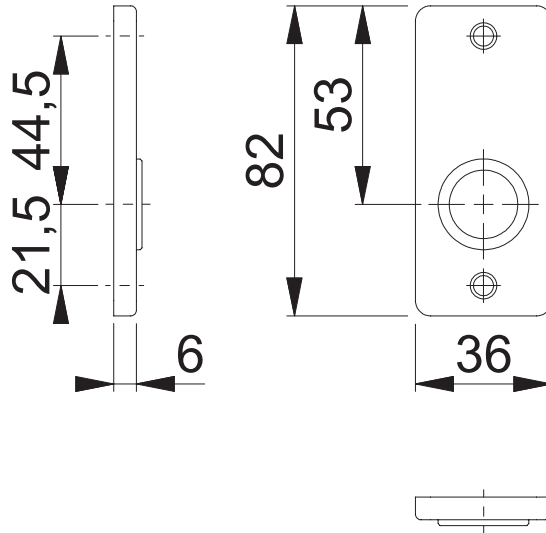


24P

Bearbeitet / Datum

HHA1/10.01.18



Maßstab
1:2

Name
ASC5

Datum
10.01.2018

Zeichnungsnummer / Quelle
c1092140g001

A4 00

Artikel-Schriftfeld-CAD
24P

HOPPE 