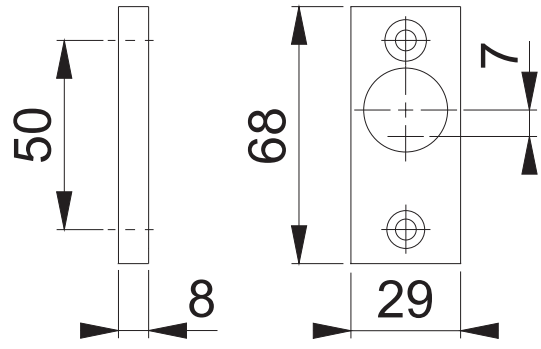


22S RZ (+7 mm versetzt)

Bearbeitet / Datum
HHA1/18.10.16



Maßstab 1:2	Name Hauser G.	Datum 16.10.2007	Zeichnungsnummer / Quelle c1092037e001	G4 00
----------------	-------------------	---------------------	---	-------

Artikel-Schriftfeld-CAD
22S PZ

