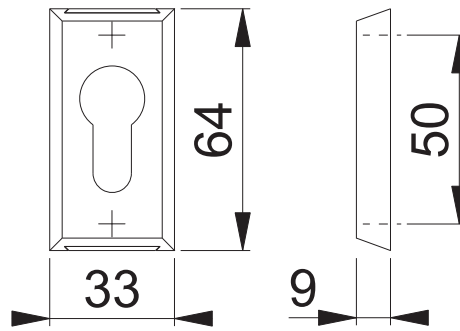


# 22S PZ (9 mm)



Maßstab 1:2	Name Völker	Datum 09.11.2004	Zeichnungsnummer / Quelle c1092036g000	A4 00
----------------	----------------	---------------------	---	-------

Artikel-Schriftfeld-CAD  
22-9S PZ