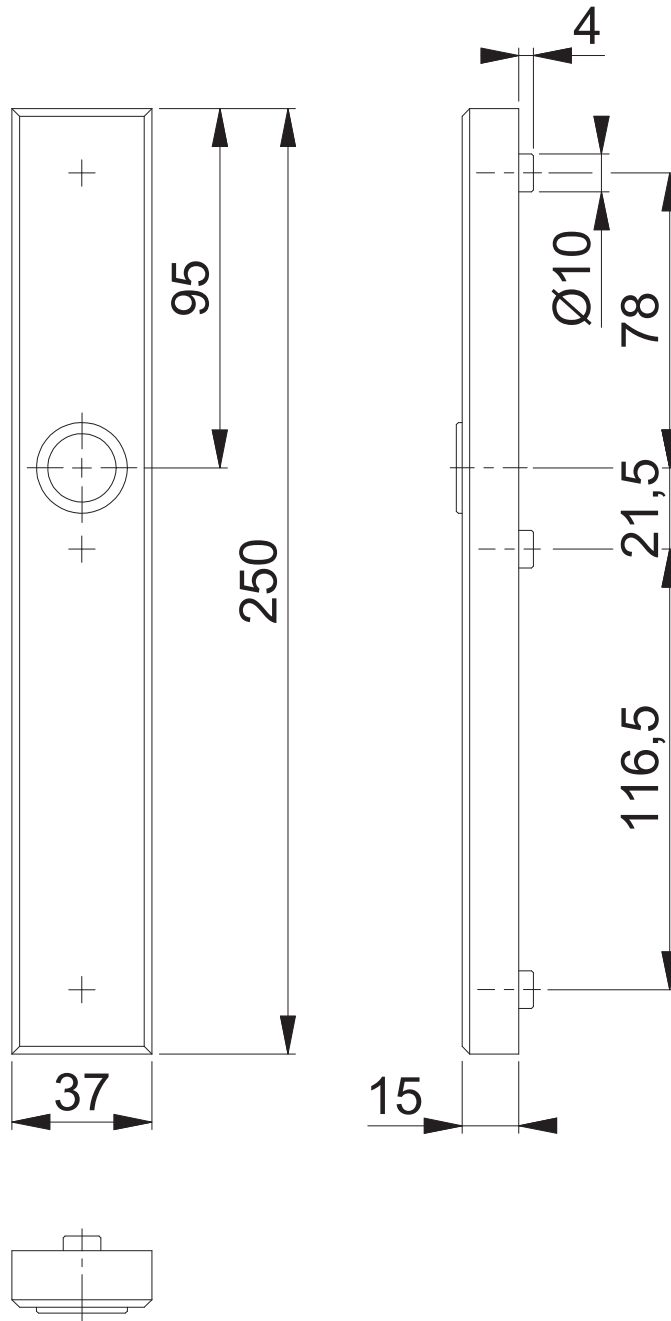


# 2280ZA UG SKG\*\*\*

Bearbeitet / Datum

HH/13.09.18



Maßstab 1:2	Name ASC5	Datum 09.10.2014	Zeichnungsnummer / Quelle c1022098g001	A4 00
----------------	--------------	---------------------	---	-------

Artikel-Schriftfeld-CAD  
2280ZA PZ SKG\*\*\*

