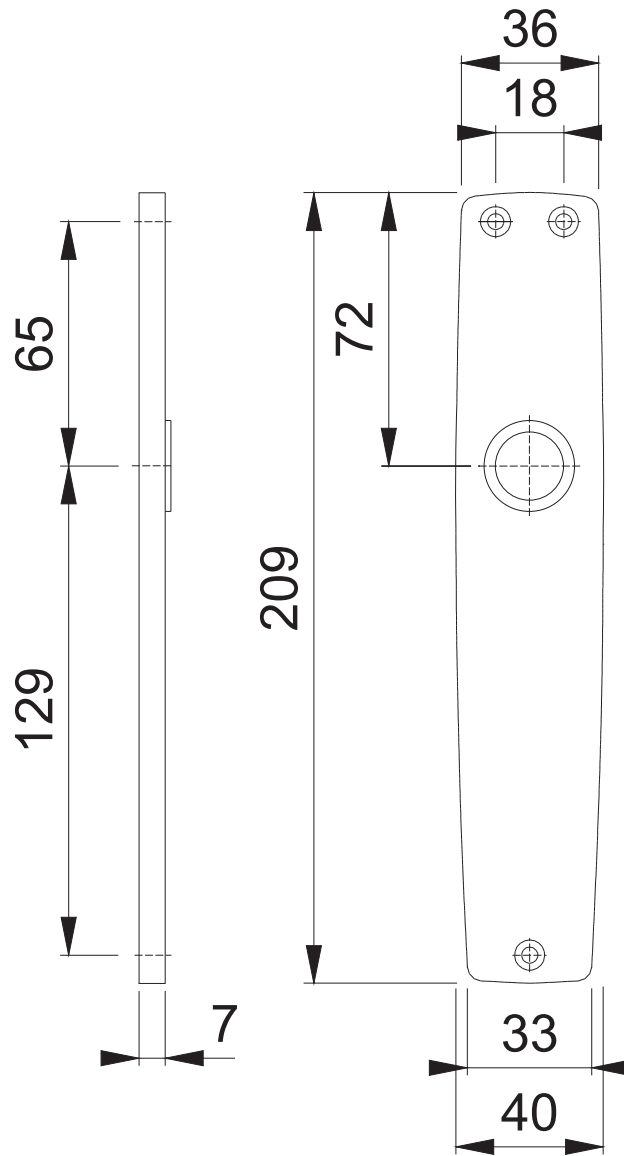


Diese Unterlagen sind Eigentum der HOPPE AG, I-39010 St.Martin, urheber-  
sowie wettbewerbsrechtlich geschützt. Nachdruck bzw. Vervielfältigung, Weiter-  
gabe an Dritte und jedwede Verwertung dieser Unterlagenform sind nicht gestattet,  
es sei denn mit vorheriger schriftlicher Zustimmung von HOPPE.

# 2111 UG



Maßstab  
1:2

Name  
G. Hauser

Datum  
14.10.

Zchngs.Nr:

QU=c1022015g000 G4.00

HOPPE®