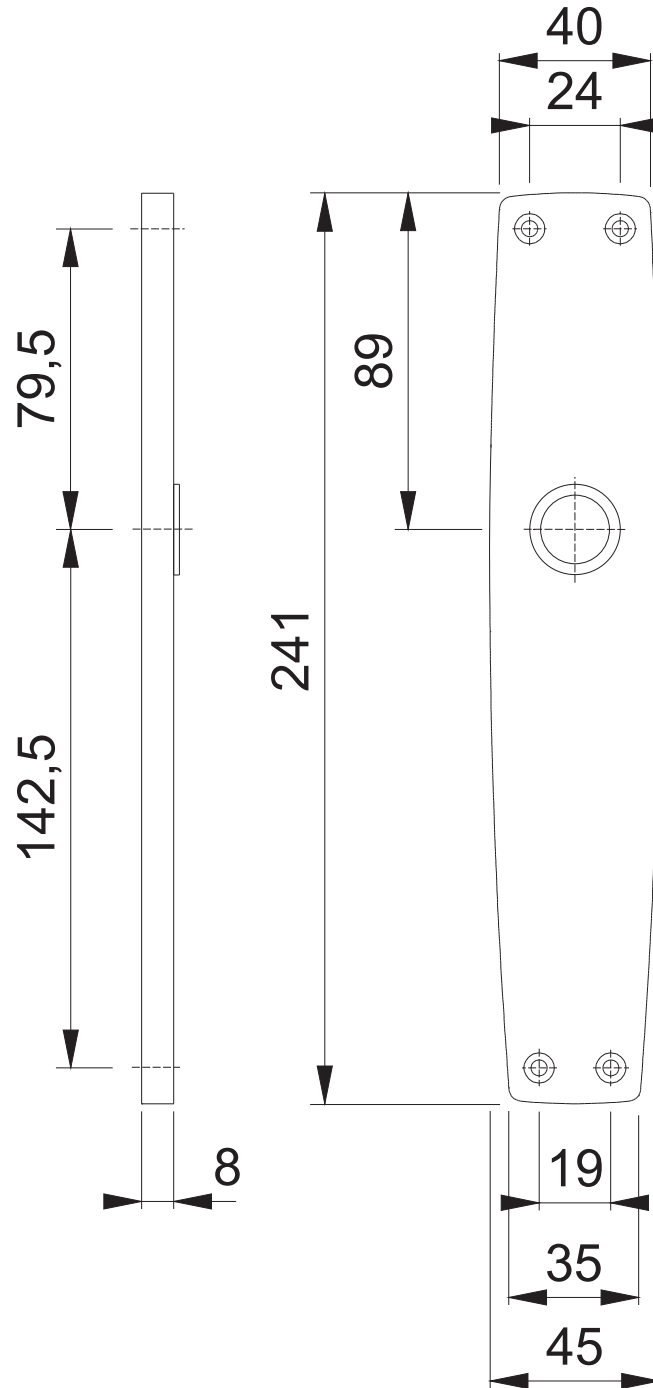


211H UG

Diese Unterlagen sind Eigentum der HOPPE AG, I-39010 St. Martin, urheber-
 sowie wettbewerbsrechtlich geschützt. Nachdruck bzw. Vervielfältigung, Weiter-
 gabe an Dritte und jedwede Verwertung dieser Unterlagenform sind nicht gestattet,
 es sei denn mit vorheriger schriftlicher Zustimmung von HOPPE.



Maßstab 1:2	Name G. Hauser	Datum 14.10.	Zchngs.Nr. QU=c1022014g000 G4.00	HOPPE®
----------------	-------------------	-----------------	-------------------------------------	--------