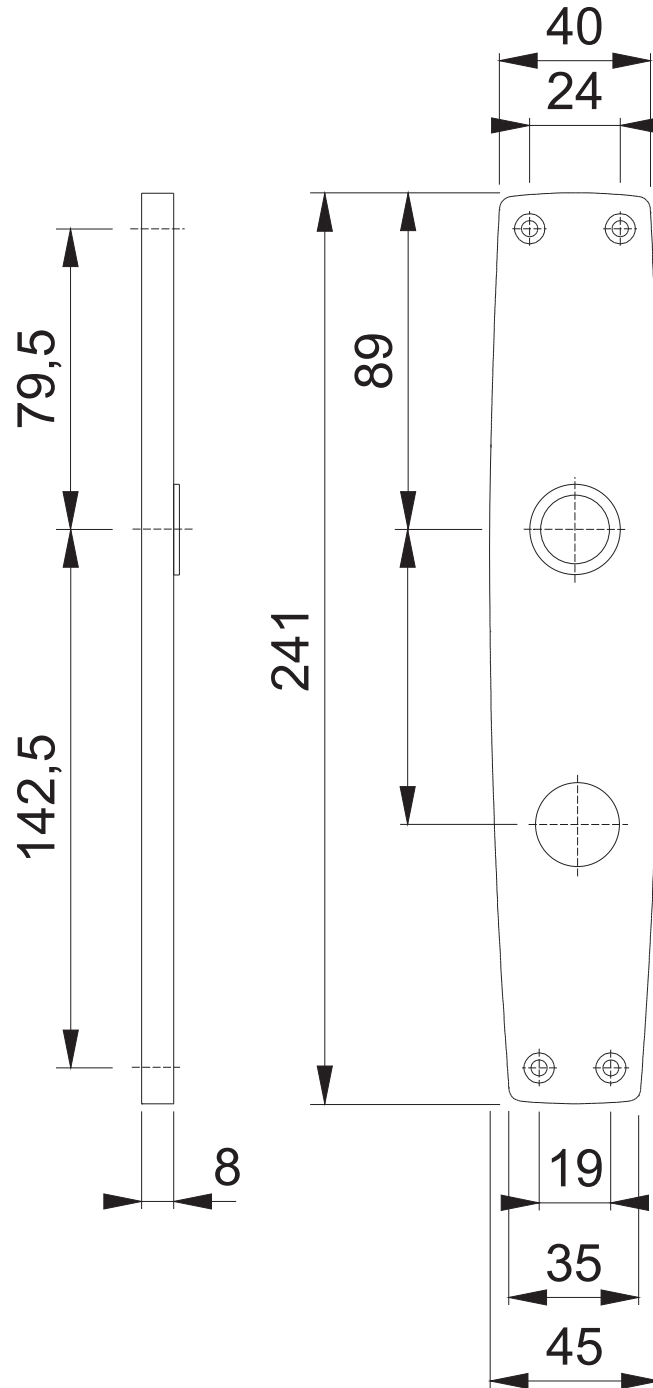


Diese Unterlagen sind Eigentum der HOPPE AG, I-39010 St. Martin, urheber-
sowie wettbewerbsrechtlich geschützt. Nachdruck bzw. Vervielfältigung, Weiter-
gabe an Dritte und jedwede Verwertung dieser Unterlagenform sind nicht gestattet,
es sei denn mit vorheriger schriftlicher Zustimmung von HOPPE.

211H RZ



Maßstab
1:2

Name
G. Hauser

Datum
14.10.

Zchngs.Nr:

QU=c1022014g000 G4.00

HOPPE®