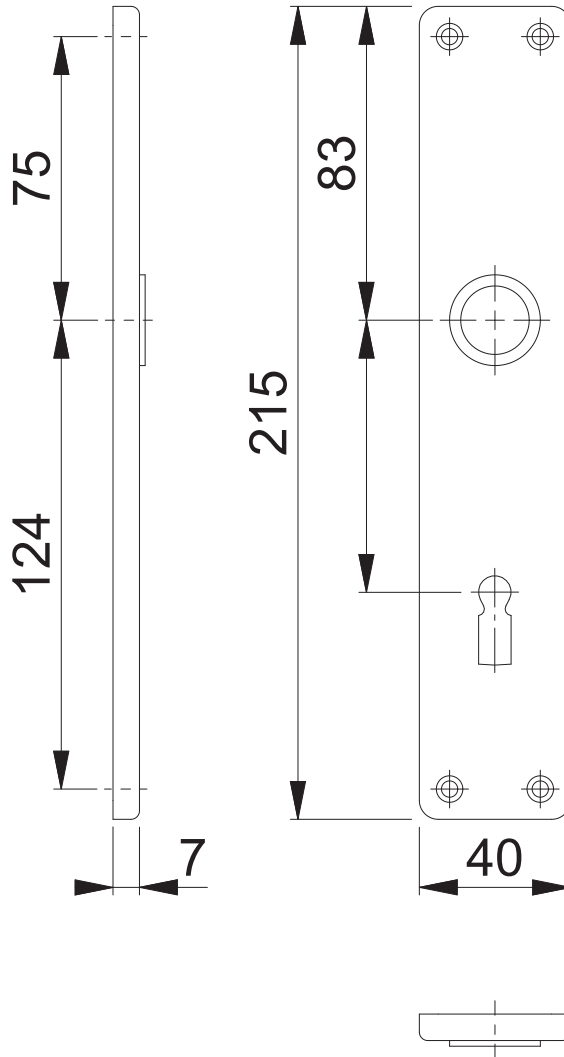


202SP BB



Maßstab
1:2

Name
SST

Datum
08.01.1999

Zeichnungsnummer / Quelle
c0020620zA113P

A4 02

Artikel-Schriftfeld-CAD
113/202SP BB