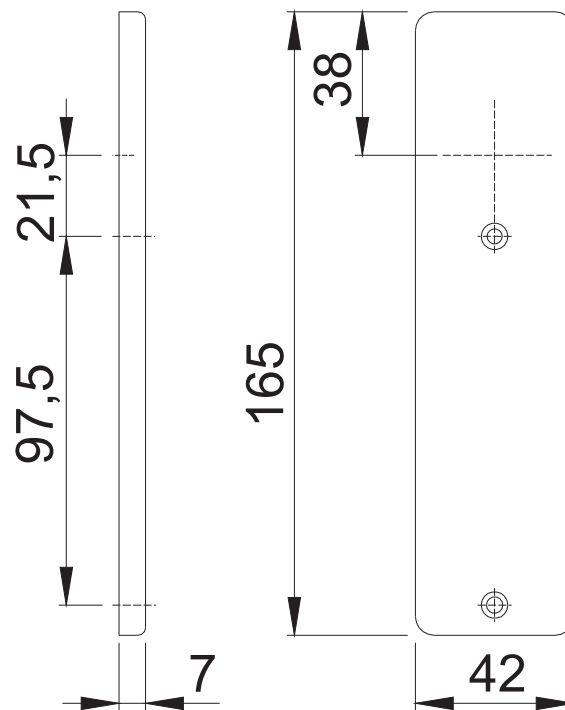


202KP blind



Scale
1:2

Name
Schäfer

Datum
18.11.98

Zchngs.Nr:
QU=c0020633-A113P A4 02

HOPPE®