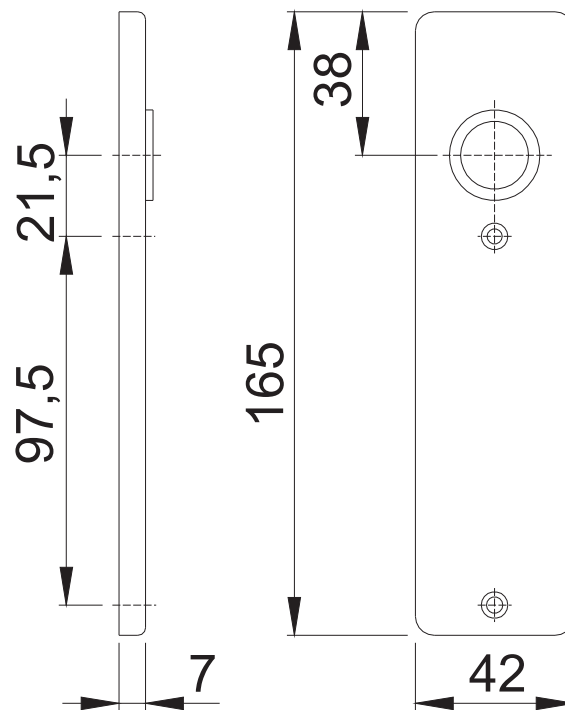


# 202KP UG



Scale  
1:2

Name  
Schäfer

Datum  
18.11.98

Zchngs.Nr:  
QU=c0020633-A113P A4 02

HOPPE®