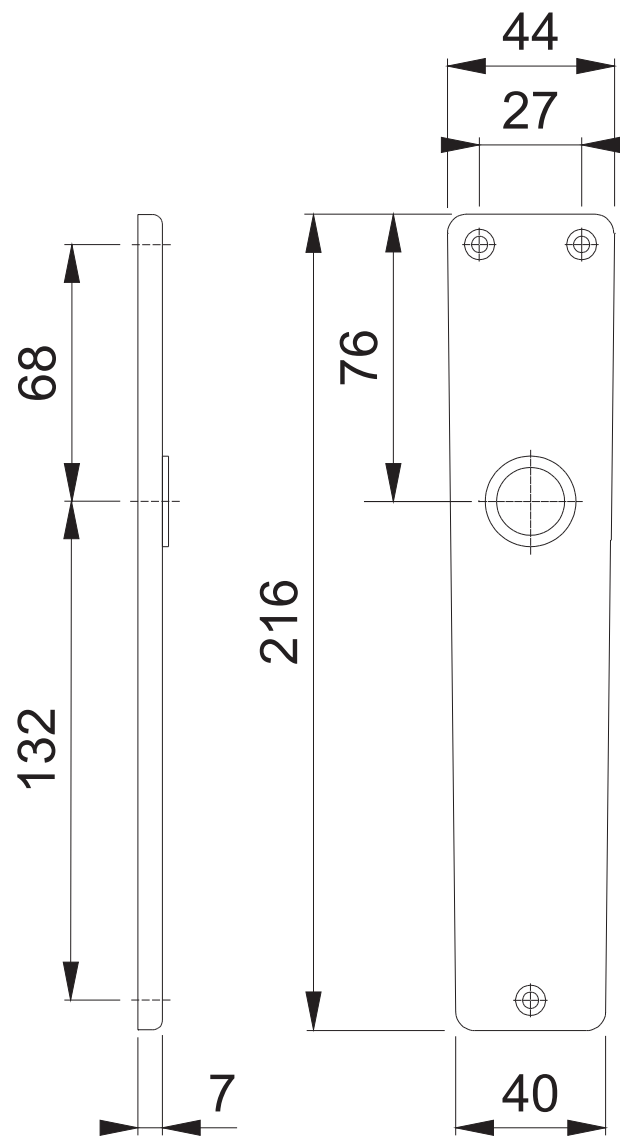


Diese Unterlagen sind Eigentum der HOPPE AG, I-39010 St. Martin, urheber-
sowie wettbewerbsrechtlich geschützt. Nachdruck bzw. Vervielfältigung, Weiter-
gabe an Dritte und jedwede Verwertung dieser Unterlagenform sind nicht gestattet,
es sei denn mit vorheriger schriftlicher Zustimmung von HOPPE.

201PI UG



Maßstab 1:2	Name G. Hauser	Datum 13.10.	Zchngs.Nr. c1022013g000	G4 .00	HOPPE®
----------------	-------------------	-----------------	----------------------------	--------	--------