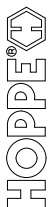
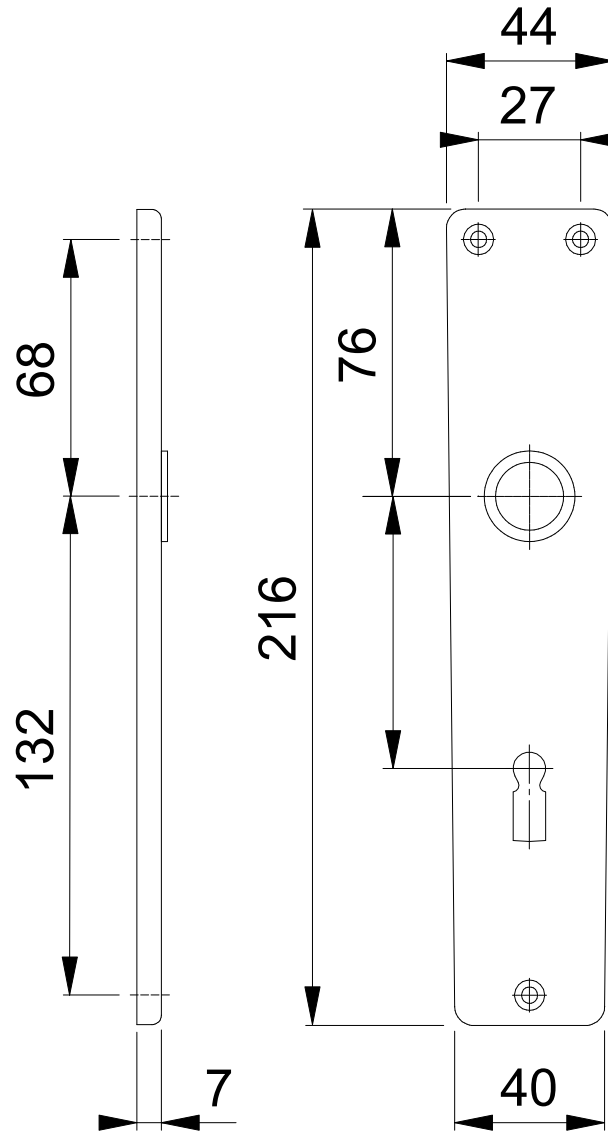


201PI (201PI/201PI)

Diese Unterlagen sind Eigentum der HOPPE AG, I-39010 St.Martin, urheber-
sowie wettbewerbsrechtlich geschützt. Nachdruck bzw. Vervielfältigung, Weiter-
gabe an Dritte und jedwede Verwertung dieser Unterlagenform sind nicht gestattet,
es sei denn mit vorheriger schriftlicher Zustimmung von HOPPE.



Maßstab 1:2	Name G. Hauser	Datum 13.10.	Zchngs.Nr. c1022013g000	G4 .00	HOPPE
----------------	-------------------	-----------------	----------------------------	--------	-------