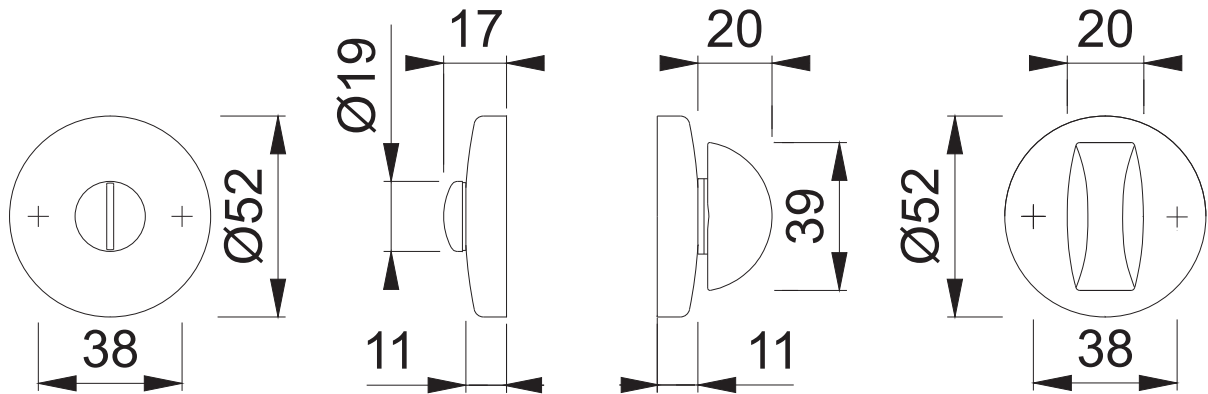


Diese Unterlagen sind Eigentum der HOPPE AG, 35260 Stadellendorf, Urheber- sowie wettbewerbsrechtlich geschützt. Nachdruck bzw. Vervielfältigung, Weitergabe an Dritte und jegliche Verwertung dieser Unterlagenform sind nicht gestattet, es sei denn mit vorheriger schriftlicher Zustimmung von HOPPE.

19KS SK/OL (KSK27/19KS/19KS/OL92)



Maßstab 1:2	Name Scholz	Datum 07.12.04	Zchngs.Nr: c0022419z000	A4 00	HOPPE®
----------------	----------------	-------------------	----------------------------	-------	--------