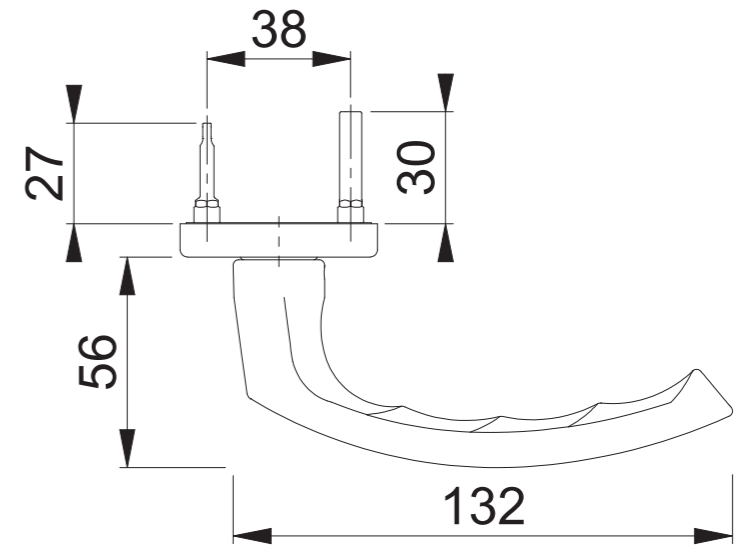
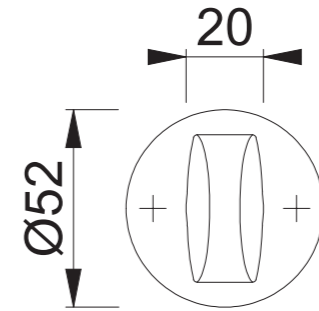
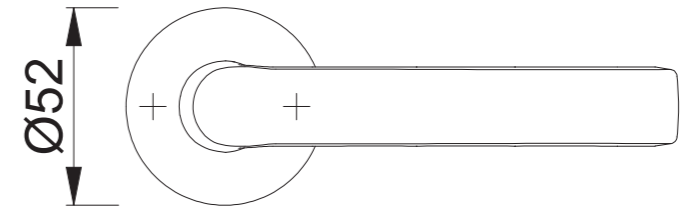
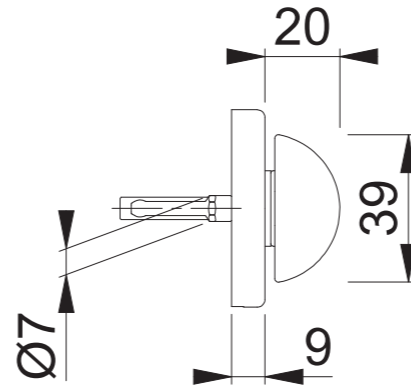
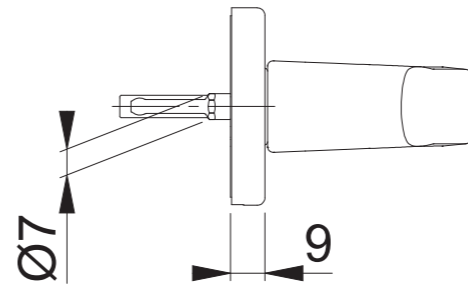
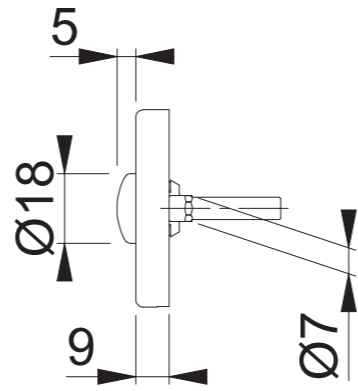
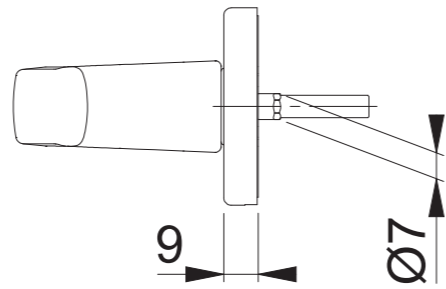
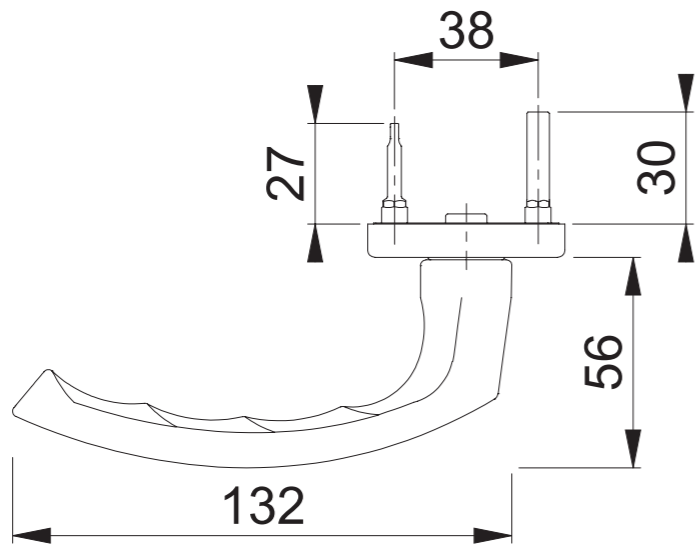
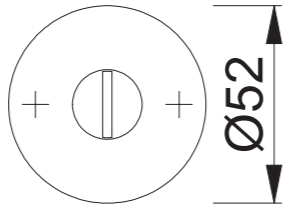
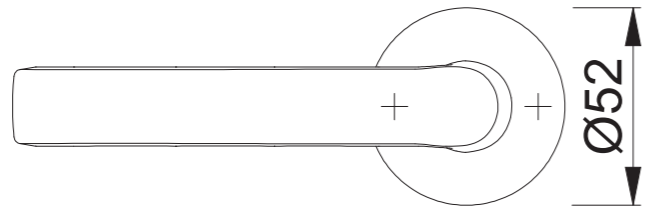


199/42KB/42KBS SK/OL (KSK27-2/OL92)



Maßstab 1:2	Name ASC5	Datum 23.09.2020	Zeichnungsnummer / Quelle c0023377z000	A3 00
----------------	--------------	---------------------	---	-------

Artikel-Schriftfeld-CAD
199/42KB/42KBS/42KBS/42KB/199 KSK27-2/OL92; SST