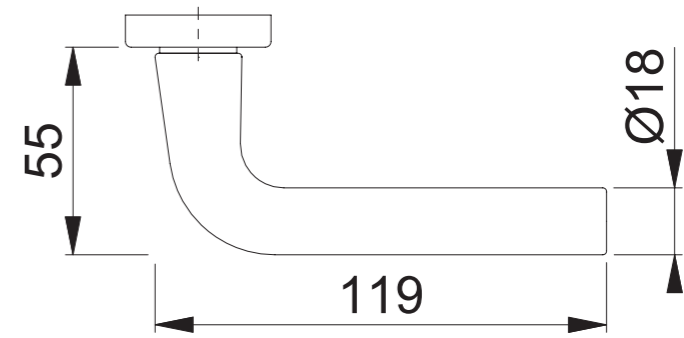
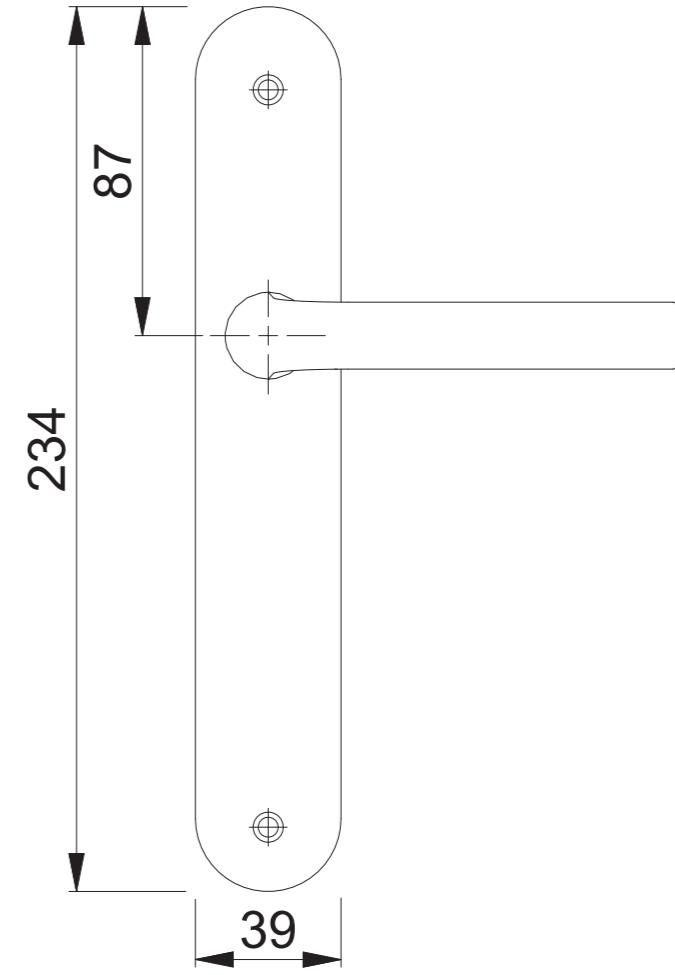
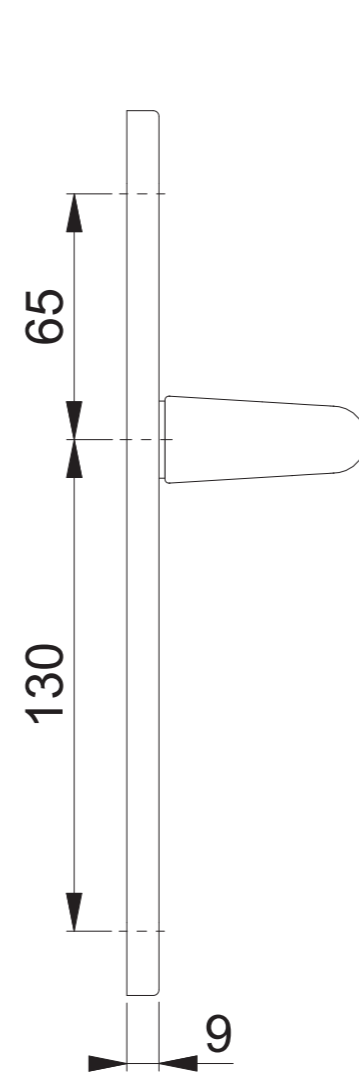


197L/300M/300F UG



Maßstab 1:2	Name Schultheis	Datum 25.09.2012	Zeichnungsnummer QU=c0022938z002 A300	HOPPE
----------------	--------------------	---------------------	--	--------------