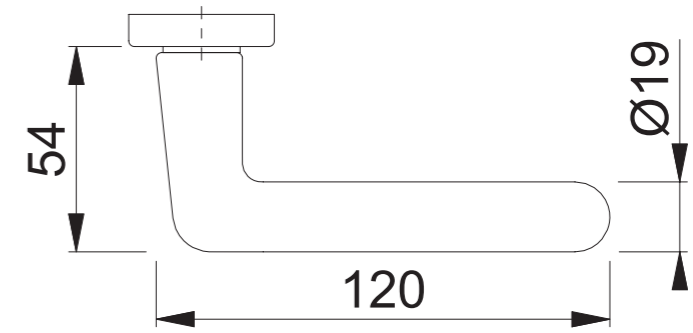
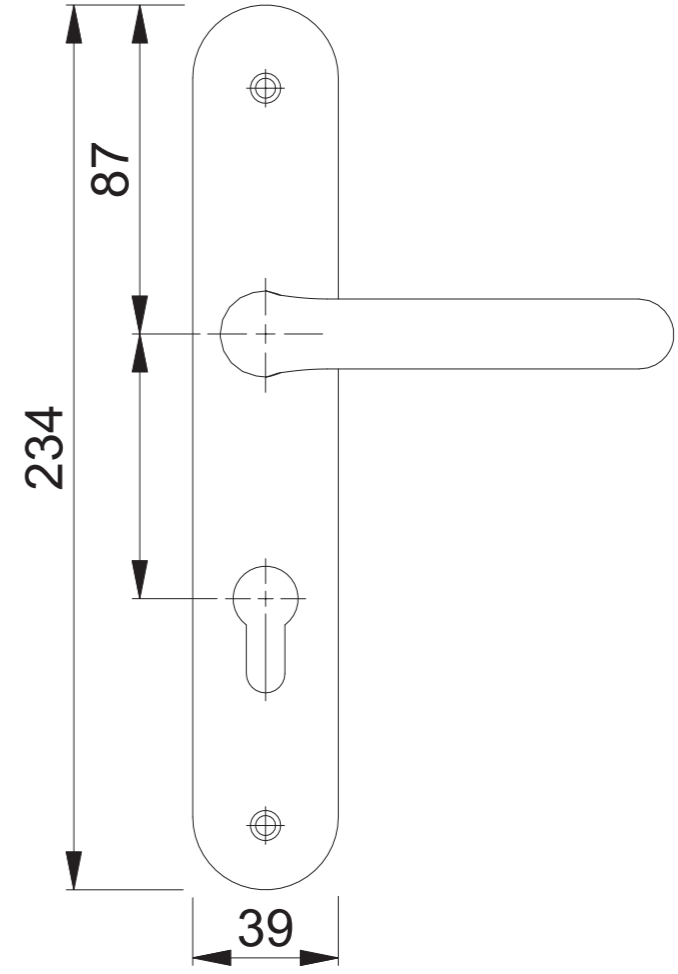
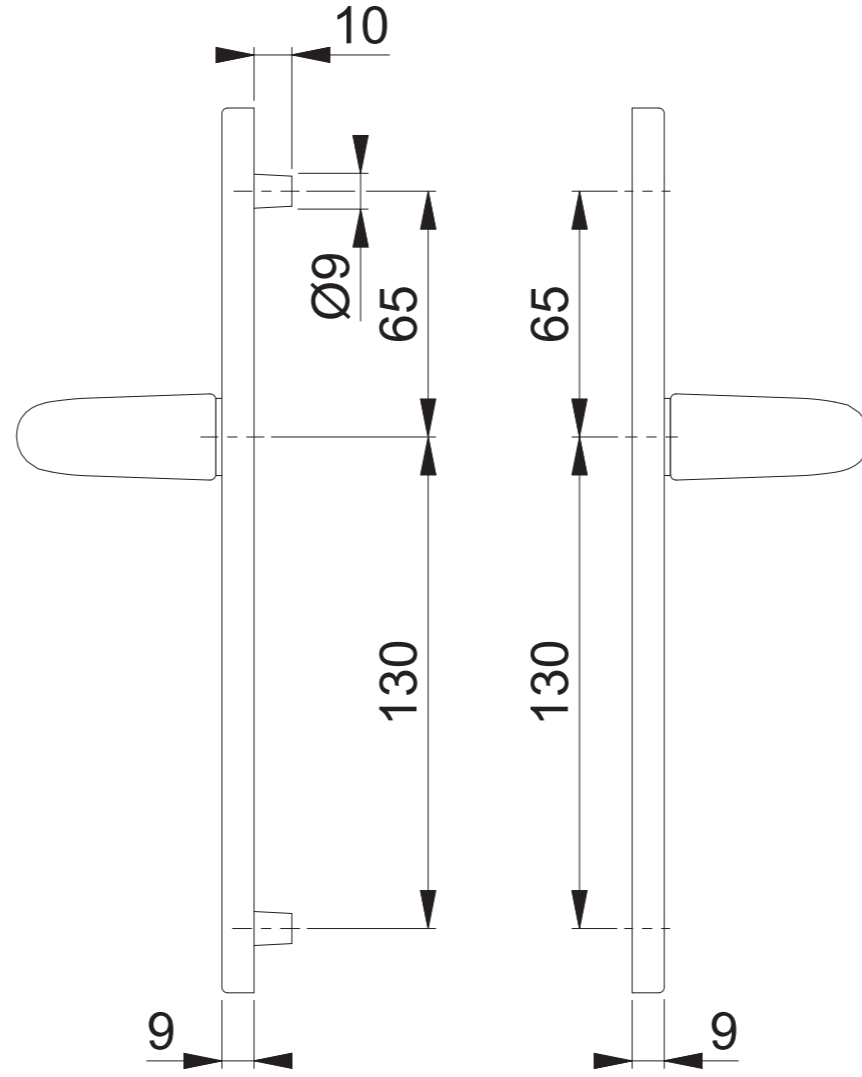
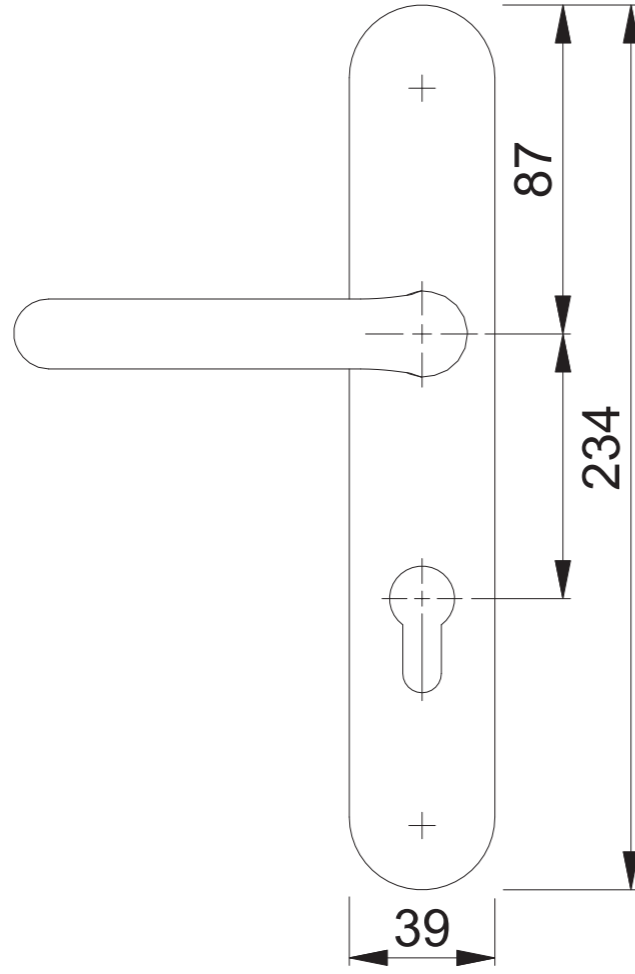
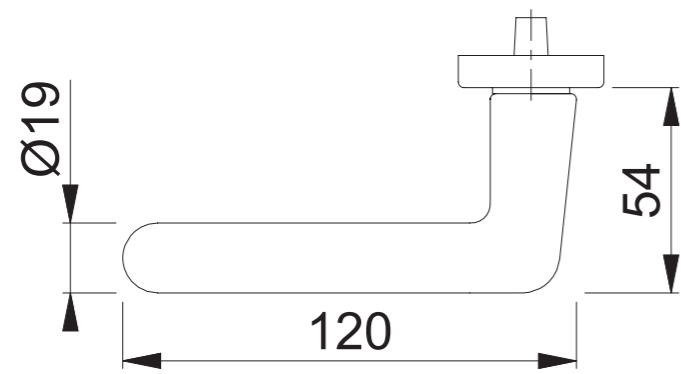


195F/300M/300F PZ



Maßstab	Name	Datum	Zeichnungsnummer	HOPPE®
1:2	Schultheis	25.09.2012	QU=c0022938z001 A300	