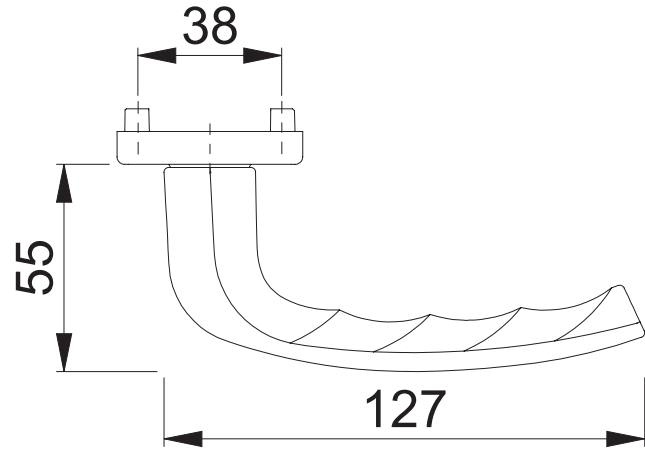
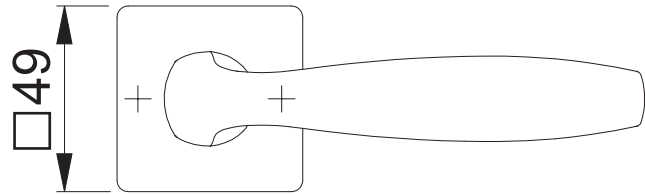
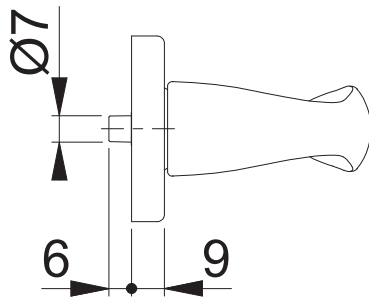


1810/843KV

Bearbeitet / Datum

HH/08.07.20



Maßstab 1:2	Name ASC5	Datum 07.07.2020	Zeichnungsnummer / Quelle c0023265z002	A4 00
----------------	--------------	---------------------	---	-------

Artikel-Schriftfeld-CAD
1810/843KV/843KVS/843KVS/843KV/1810 SST; KSK27/OL92

