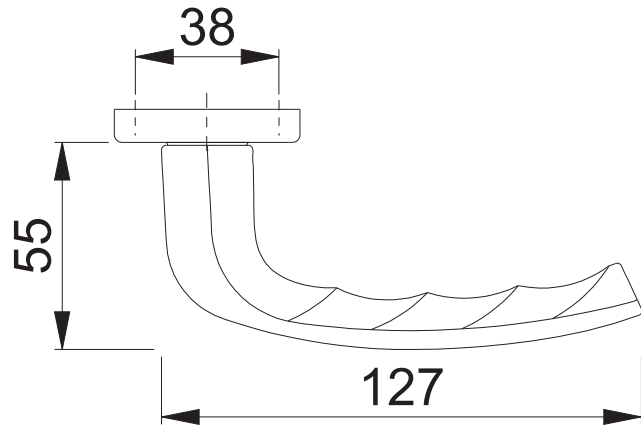
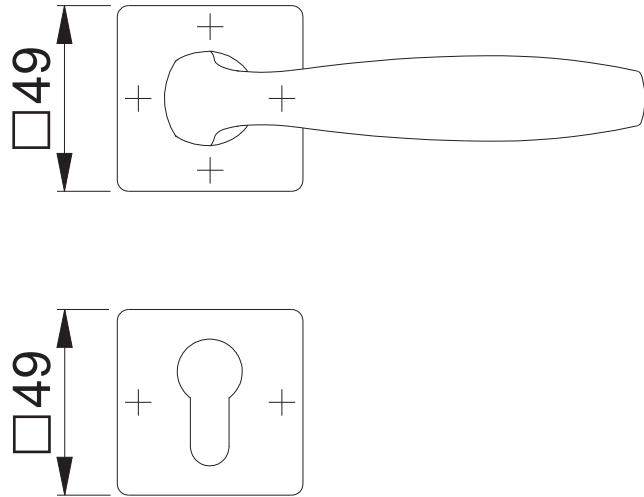
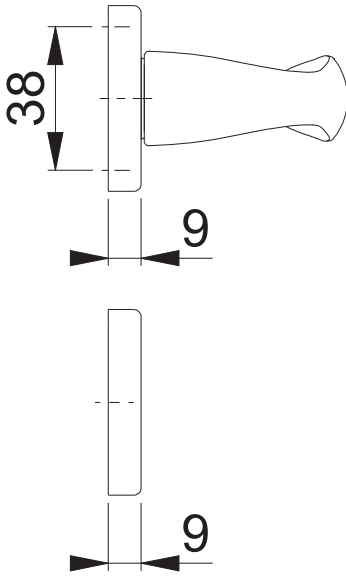


1810/843K/843KS PZ

Bearbeitet / Datum

HH/11.08.25



Maßstab 1:2	Name SST	Datum 06.08.25	Zeichnungsnummer / Quelle c0023042z005	R 00
----------------	-------------	-------------------	-------------------------------------------	---------

Artikel-Schriftfeld-CAD
1810/843K/843KS/843KS/843K/1810 RW-KSK27-2/OL92

