

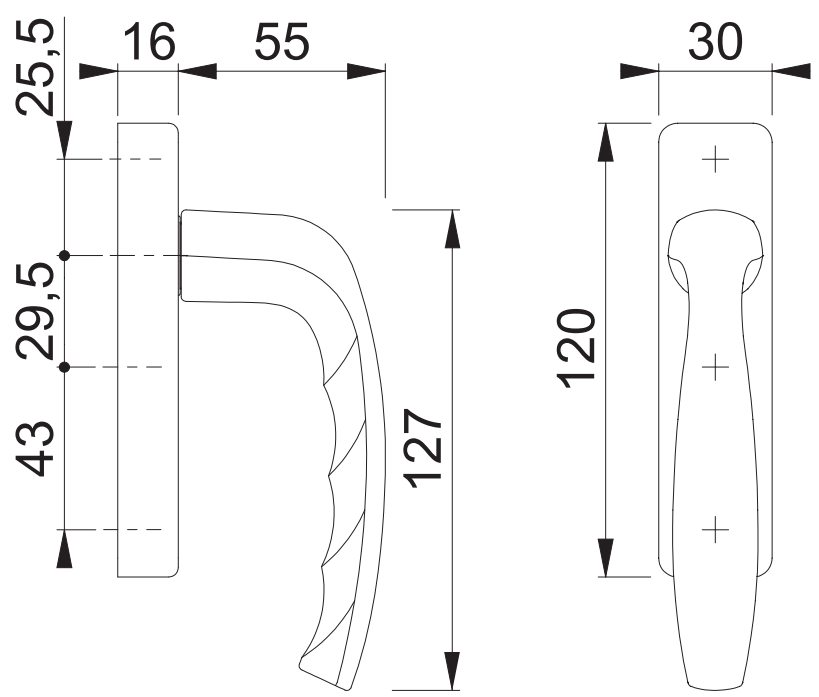
These documents are property of HOPPE AG, D-35260 Städtellendorf and are protected by both copyright and fair trade law. Any reproduction, reprint, copying, passing on to third parties and whichever use of these documents or parts thereof is prohibited, except with prior written consent of HOPPE.

Copyright © HOPPE AG

Diese Unterlagen sind Eigentum der HOPPE AG, D-35260 Städtellendorf und urheber- sowie wettbewerbsrechtlich geschützt. Nachbau, Nachdruck, Vervielfältigung, Weitergabe an Dritte sowie jedwede sonstige Verwertung dieser Unterlagen oder Teilen davon sind ohne vorherige schriftliche Zustimmung von HOPPE nicht gestattet.

1810/447-AS UG

Bearbeitet / Datum
HHA/16.09.24



Maßstab 1:2	Name SST	Datum 04.09.24	Zeichnungsnummer / Quelle c013-0001136z005	R 00
Artikel-Schriftfeld-CAD 1810/447-AS ohne Nocken			Zeichnungsnummer / Quelle (alt)	

