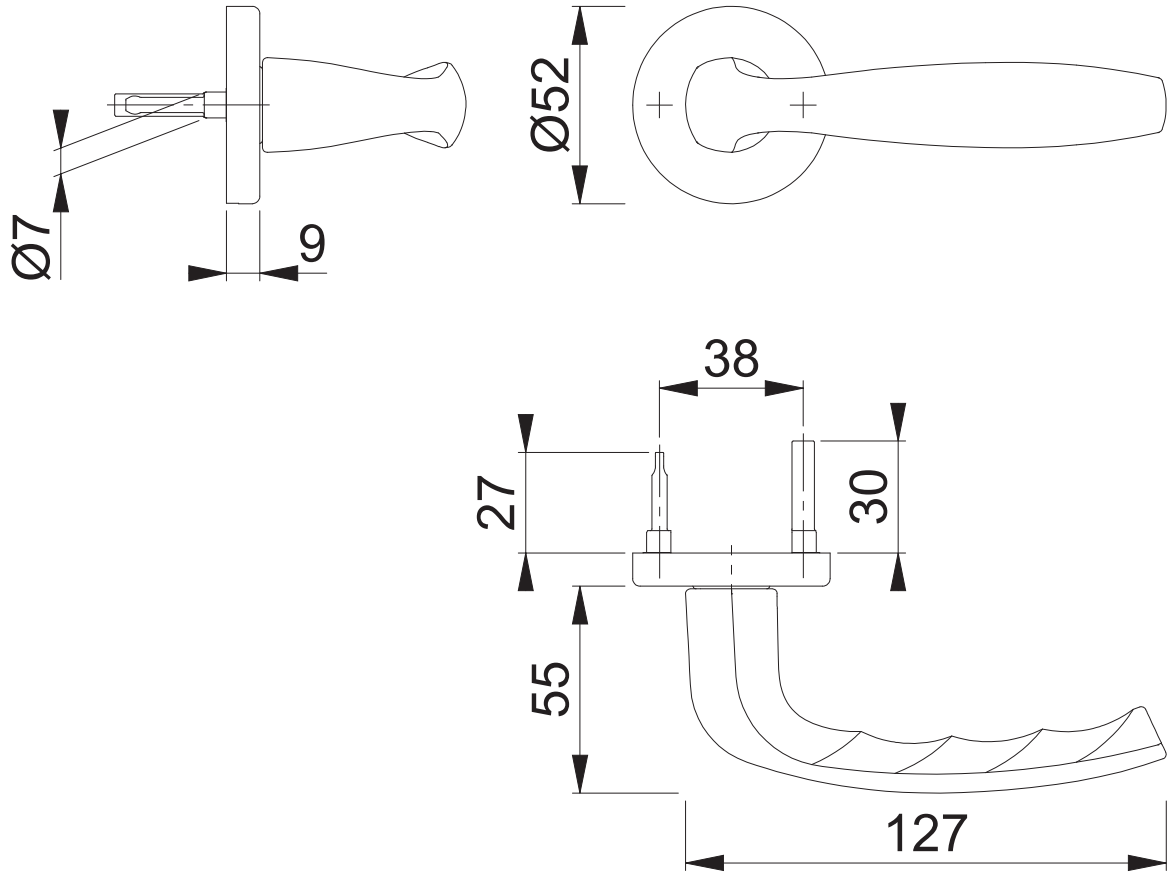



1810/42KB



Maßstab	Name	Datum	Zeichnungsnummer / Quelle	R	HOPPE 
1:2	ASC5	15.08.2025	c002-0004835z000	00	
Artikel-Schriftfeld-CAD 1810/42KB/42KB/1810; SST					