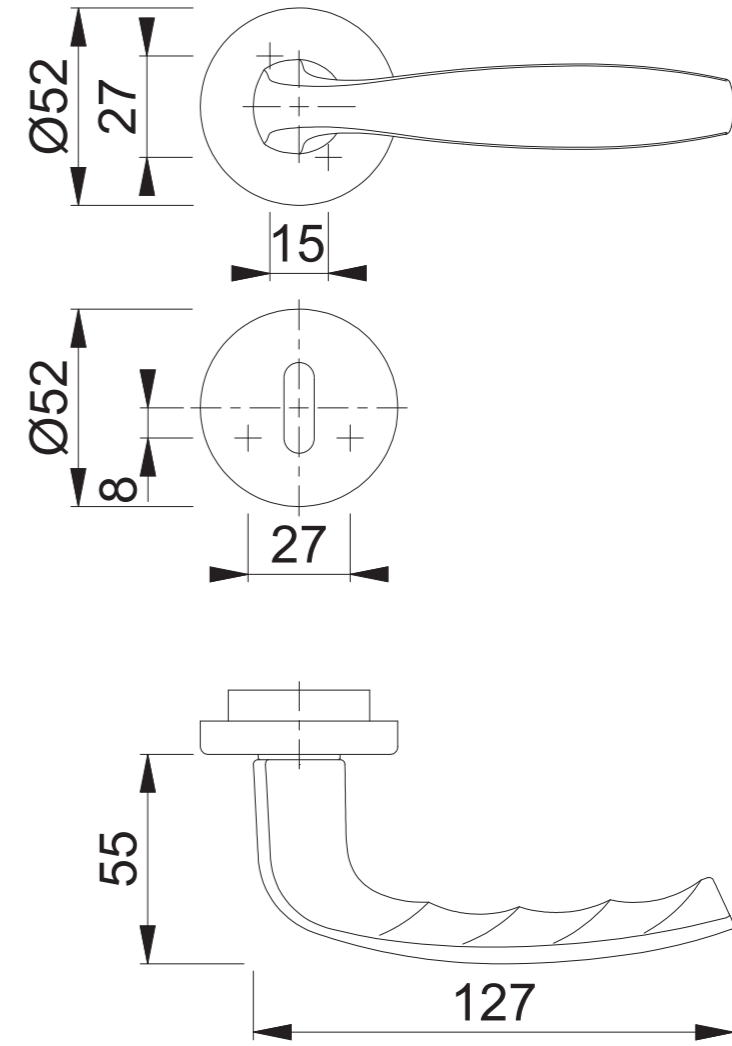
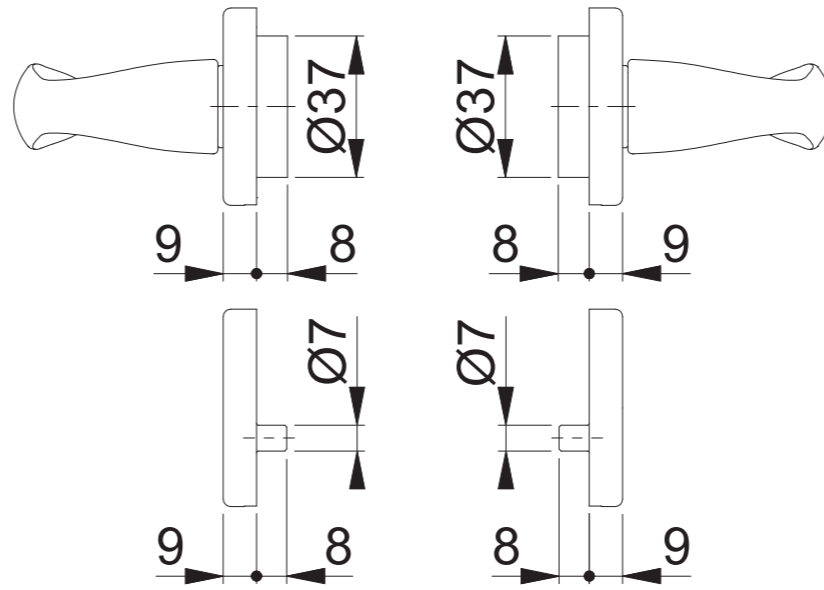
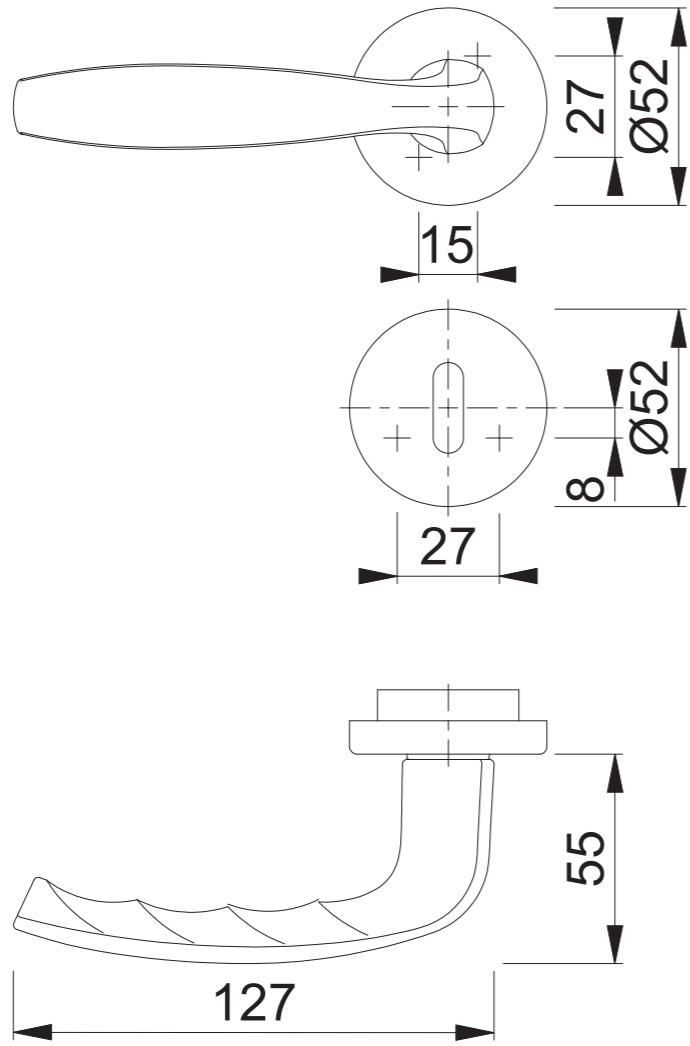


1810/42FI/42FIS OB



Maßstab	Name	Datum	Zeichnungsnummer
1:2	Scholz	27.11.2015	QU=c0023093z012 A3 00