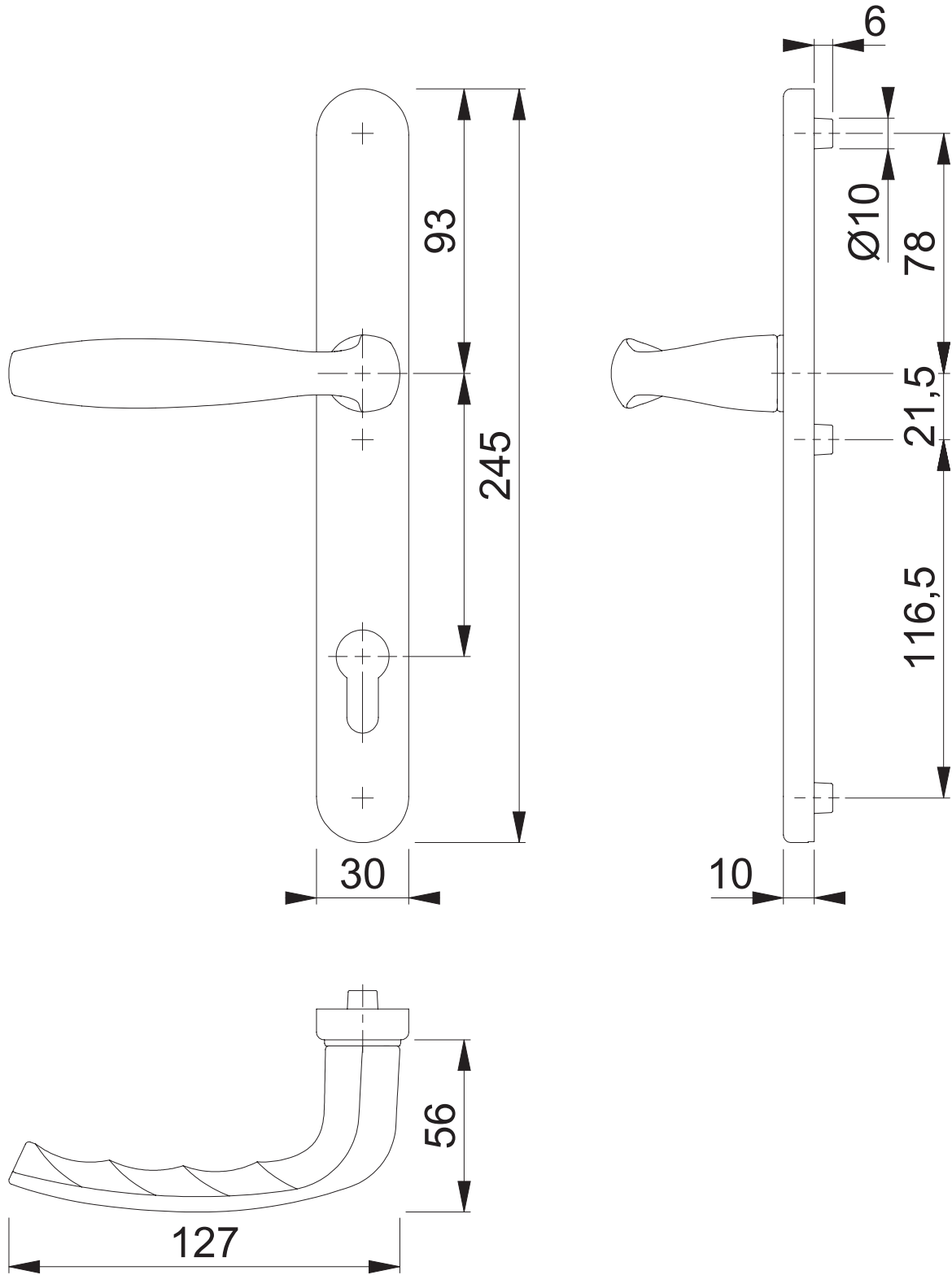


1810/3347N PZ HG-A

Bearbeitet / Datum

LWE/16.04.18



Maßstab
1:2

Name
ASC5

Datum
09.04.2018

Zeichnungsnummer / Quelle
c0023322z002

A4 00

Artikel-Schriftfeld-CAD

1810/3347N PZ92; SST

HOPPE