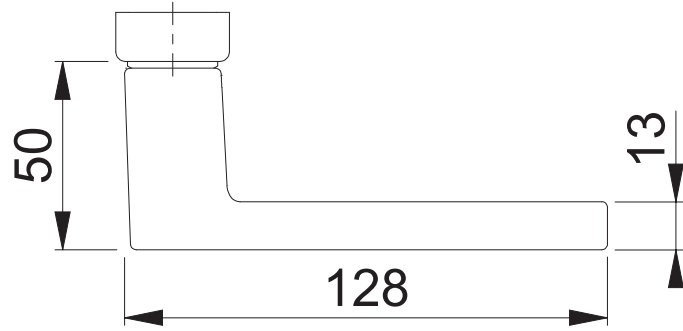
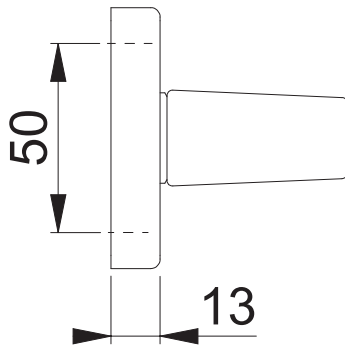


1769/844P

Bearbeitet / Datum

HHH/20.09.19



Maßstab
1:2

Name
SST

Datum
19.09.2019

Zeichnungsnummer / Quelle
c0023144z004

A4 00

Artikel-Schriftfeld-CAD

1769/844P/844P/1769

HOPPE 