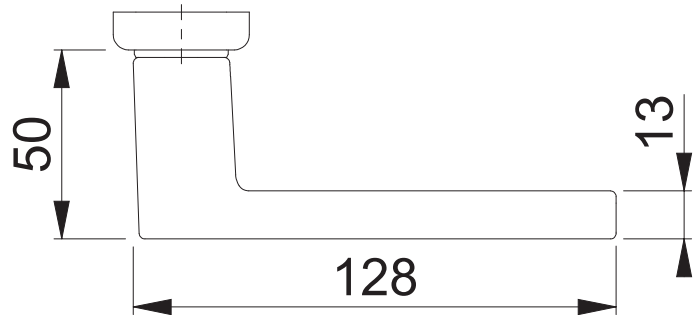
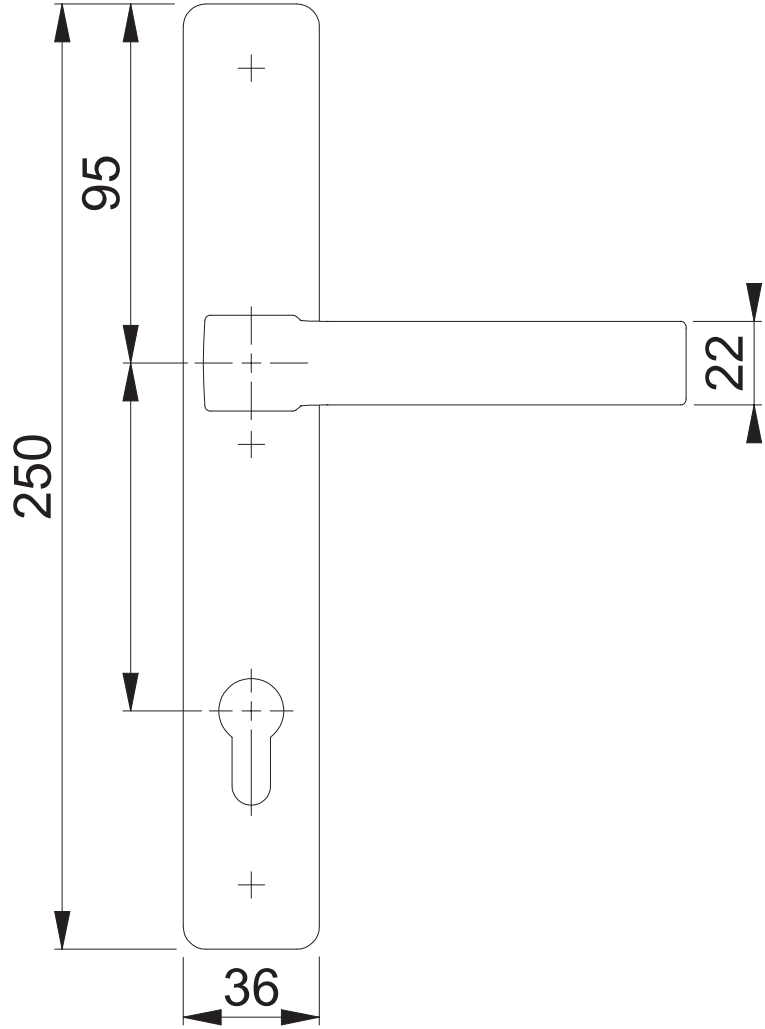
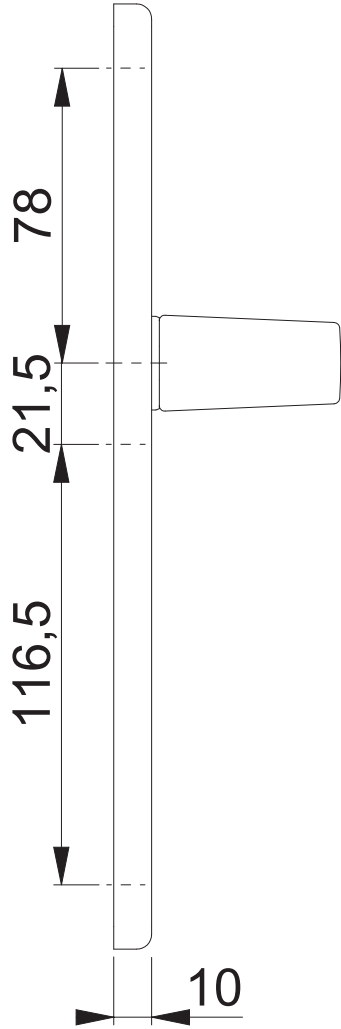


1769/2257SN PZ

Bearbeitet / Datum

HHA/13.09.23



Maßstab 1:2	Name ASC5	Datum 13.09.23	Zeichnungsnummer / Quelle c0023358z002	R 00
Artikel-Schriftfeld-CAD 1769/2257SN HGI-SST; ZUP46-4			Zeichnungsnummer / Quelle (alt)	

