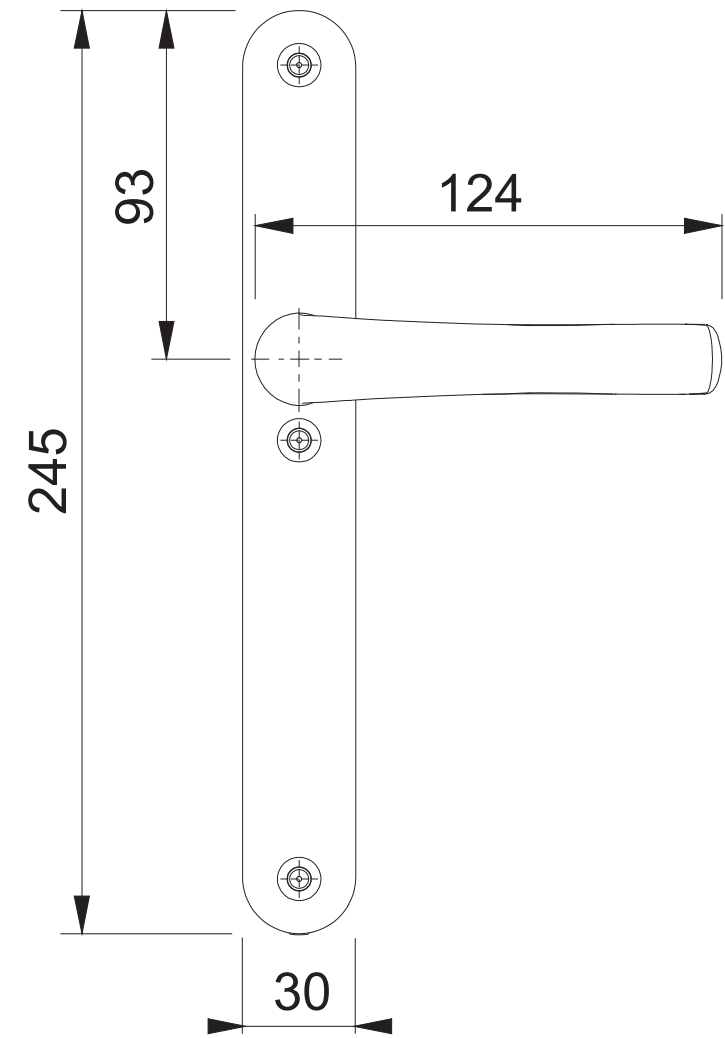
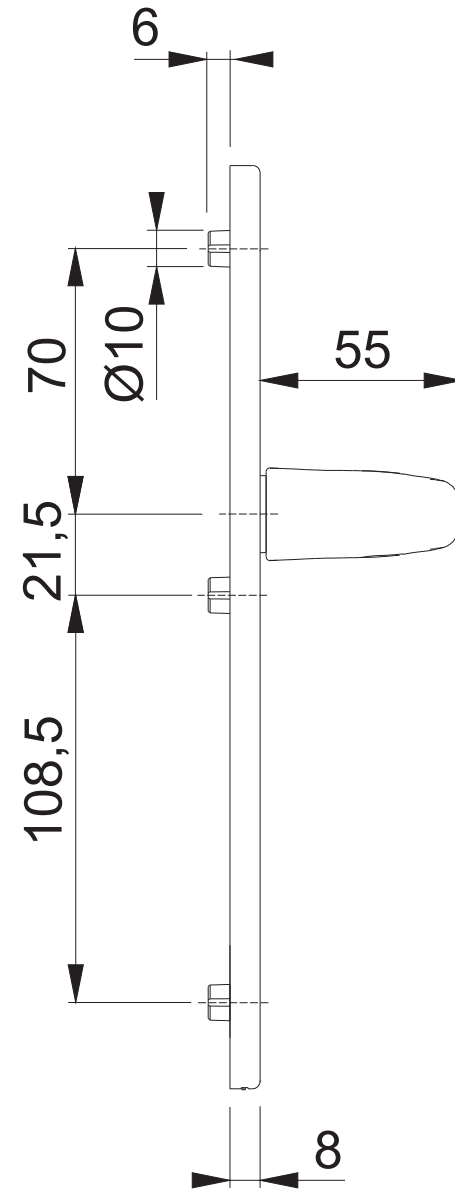
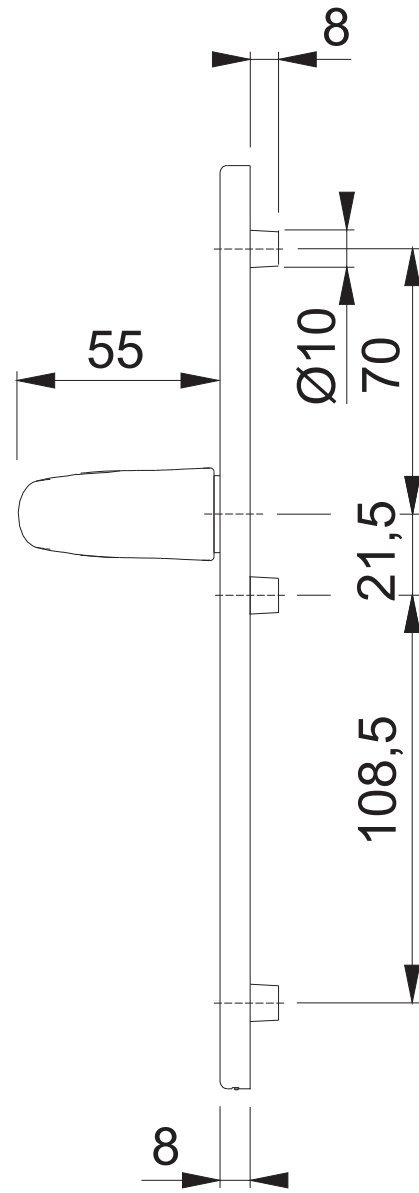
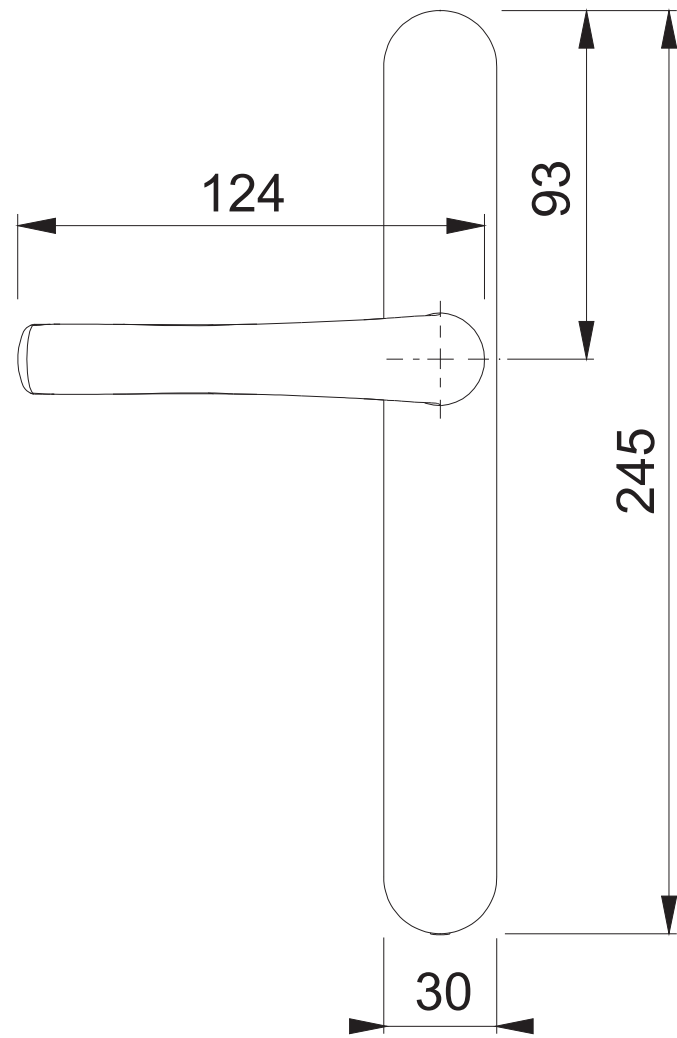


Diese Unterlagen sind Eigentum der HOPPE AG, I-39010 St. Martin, Urheber- sowie werberechtlich geschützt. Nachdruck bzw. Vervielfältigung, Weitergabe an Dritte und jedwede Verwertung dieser Unterlagen sind nicht gestattet, es sei denn mit vorheriger schriftlicher Zustimmung von HOPPE.

1710RH/3346 UG (3-NO M5)



Maßstab	Name	Datum	Zchngs.Nr.:	HOPPE
1:2	Hauser	21.11.2003	c0022125z001 G3 00	