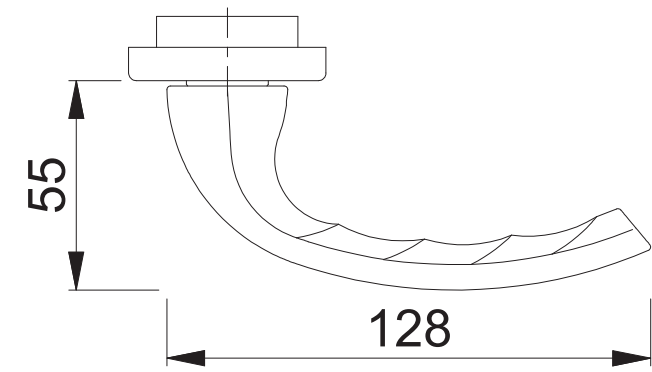
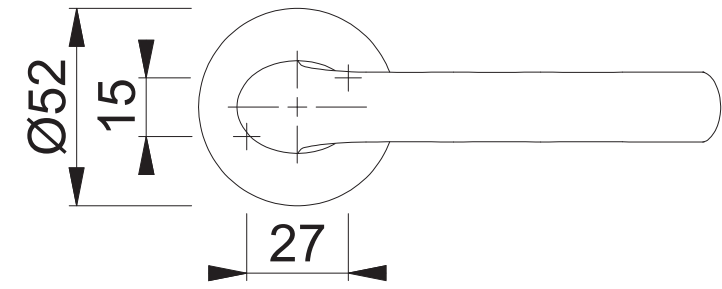
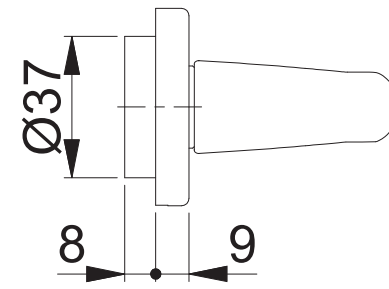
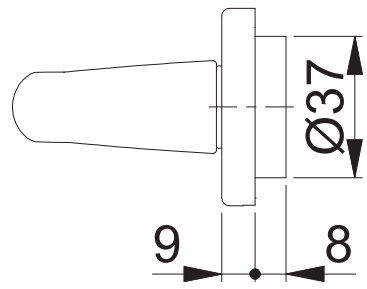
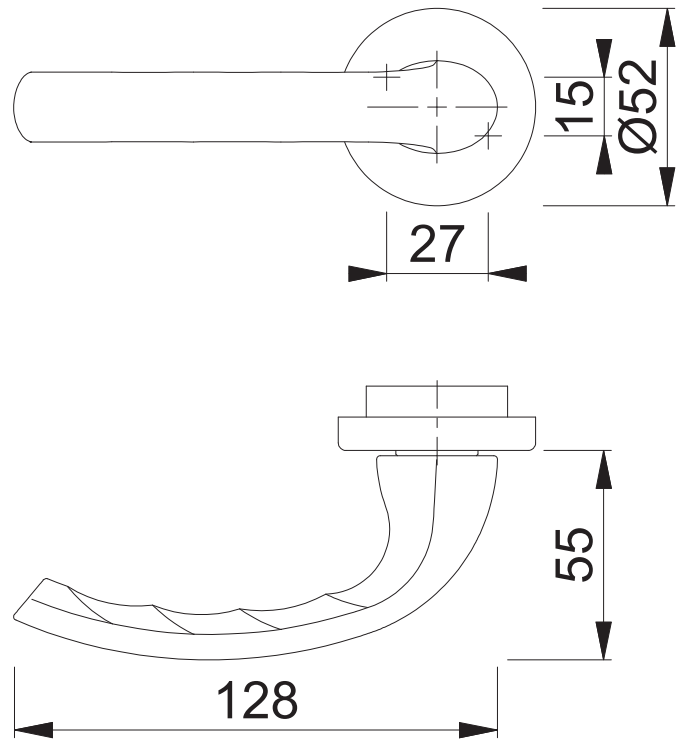


1710/42FI



Maßstab	Name	Datum	Zeichnungsnummer	HOPPE
1:2	Scholz	27.11.2015	QU=c0023093z011 A300	