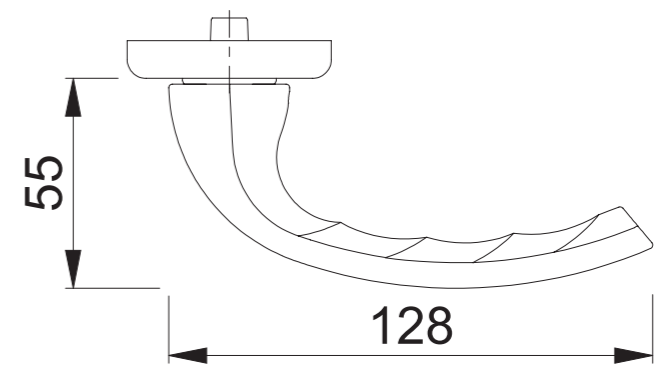
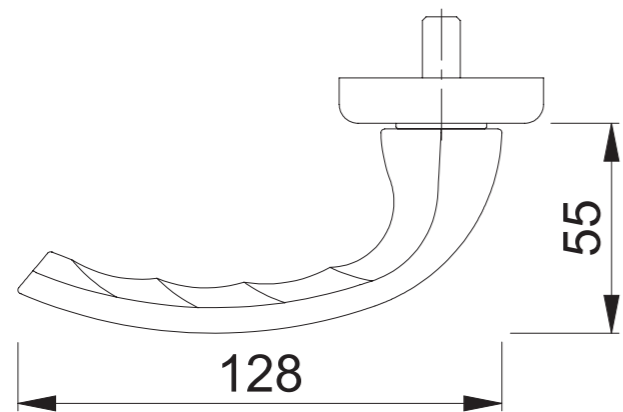
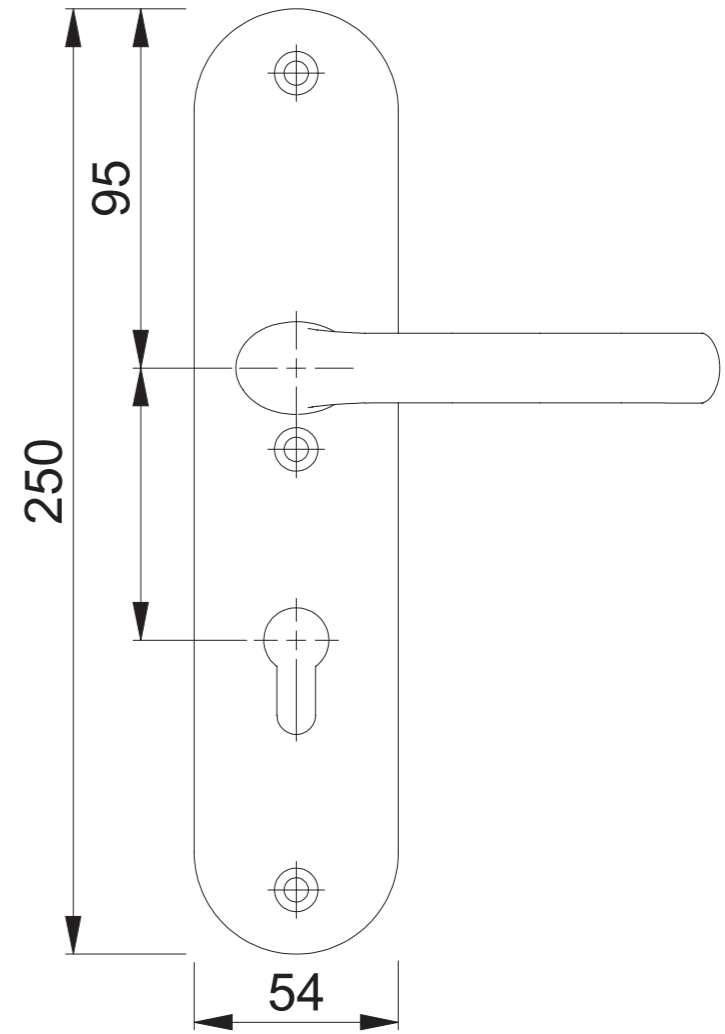
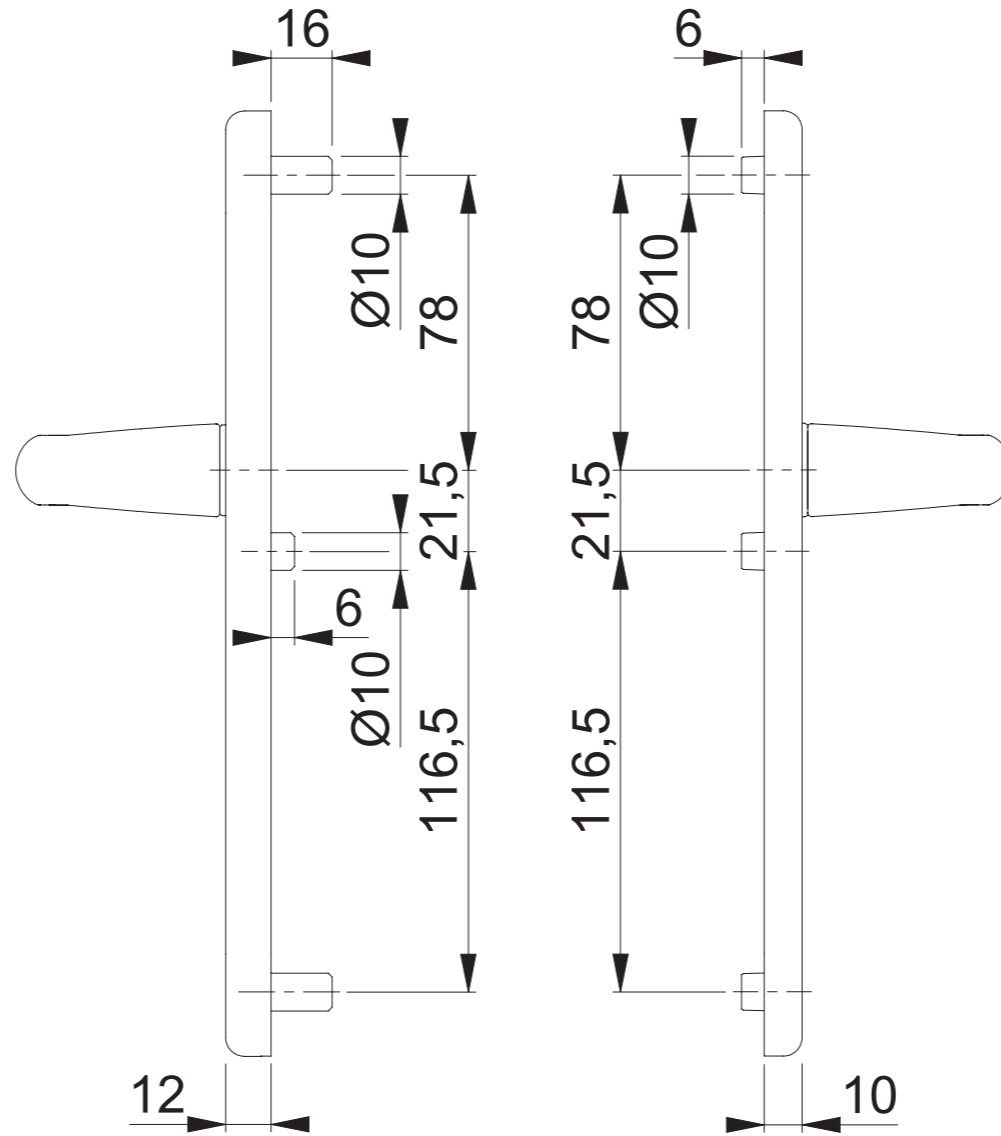
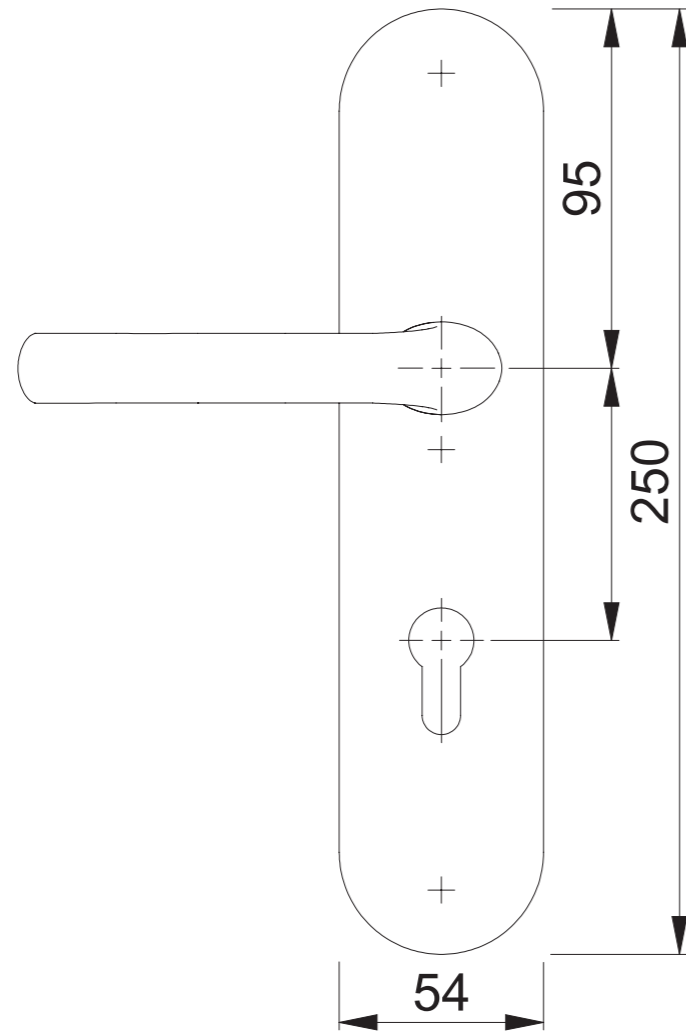


1710/3331/3410 PZ ES1/SK2 + ES2/SK3



| | | | | |
|----------------|-------------|---------------------|---|-------|
| Maßstab 1:2 | Name SST | Datum 30.08.2022 | Zeichnungsnummer / Quelle c0022966z015 | A4 00 |
|----------------|-------------|---------------------|---|-------|



| |
|---|
| Artikel-Schriftfeld-CAD 1710/3331 ES1; ES2; PZ |
|---|

| | | | | |
|----------------|-------------|---------------------|---|-------|
| Maßstab 1:2 | Name SST | Datum 12.09.2022 | Zeichnungsnummer / Quelle c0023417z003 | A4 00 |
|----------------|-------------|---------------------|---|-------|

| |
|--|
| Artikel-Schriftfeld-CAD 1710/3410 ES1; PZ; SST; AUP14 |
|--|

