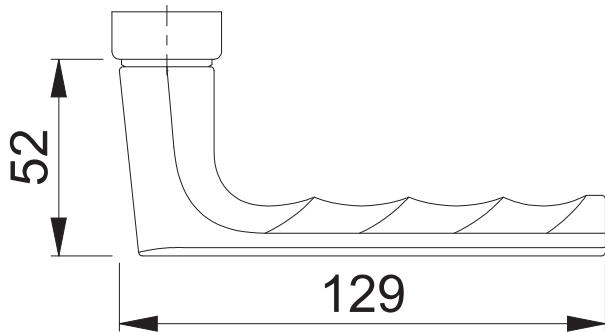
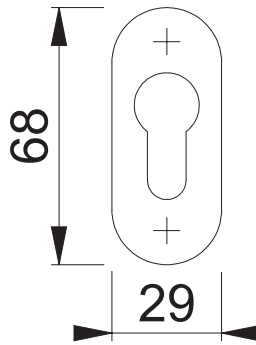
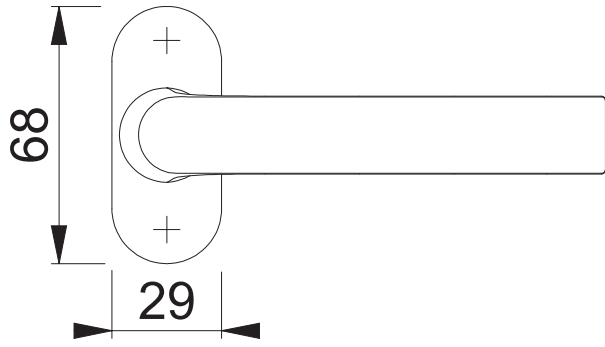
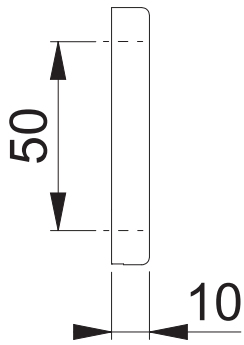
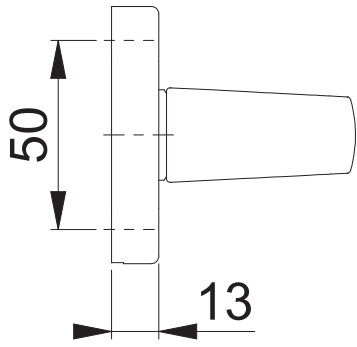


1700/30P/30PS PZ

Bearbeitet / Datum

HHH/20.05.19



Maßstab	Name	Datum	Zeichnungsnummer / Quelle	
1:2	ASC5	20.05.2019	c0022373z013	A4 00

Artikel-Schriftfeld-CAD
1700/30P/30PS/30PS/30P/1700 PZ; SST

