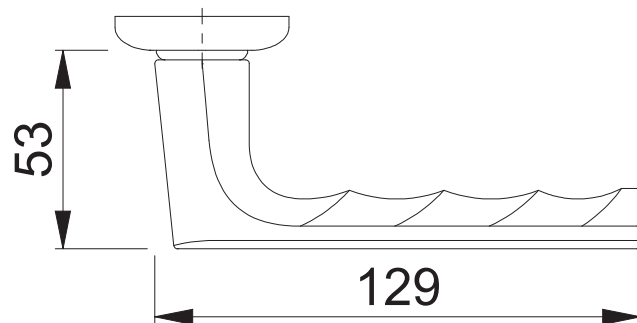
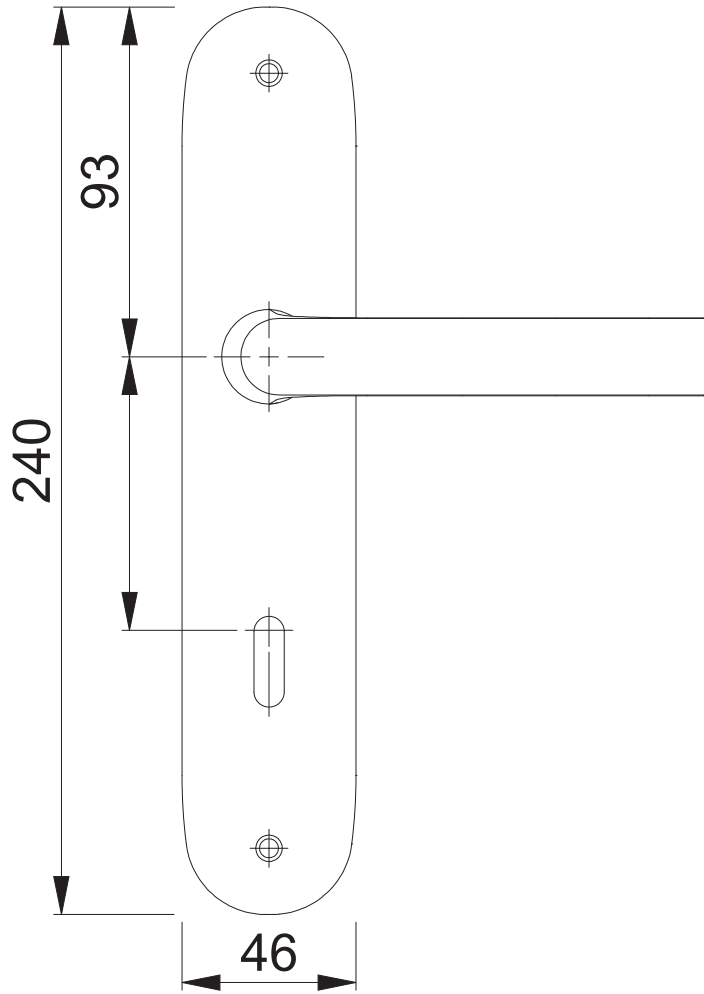
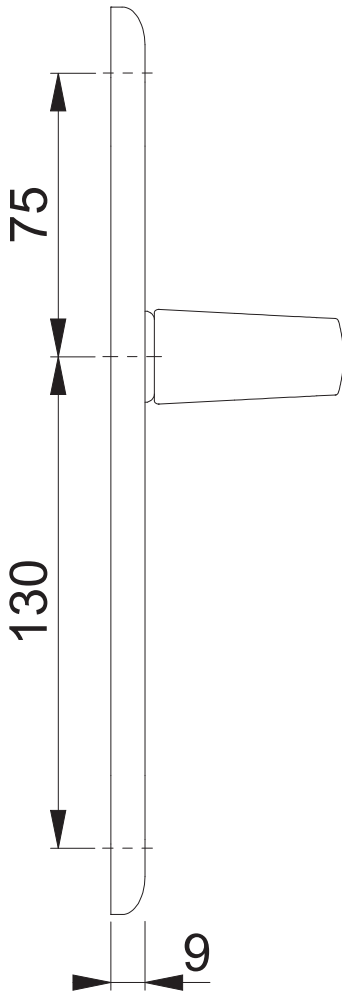


1700/273P OB

Bearbeitet / Datum

HH/29.01.19



Maßstab	Name	Datum	Zeichnungsnummer / Quelle	
1:2	ASC5	29.01.2019	c0022923z010	A3 00

Artikel-Schriftfeld-CAD

1700/273P/273P/1700 KSK27-2/OL92; SST

