

These documents are property of HOPPE AG, D-35260 Stadtlendorf and are protected by both copyright and fair trade law. Any reproduction, reprint, copying, passing on to third parties and whichever use of these documents or parts thereof is prohibited, except with prior written consent of HOPPE.

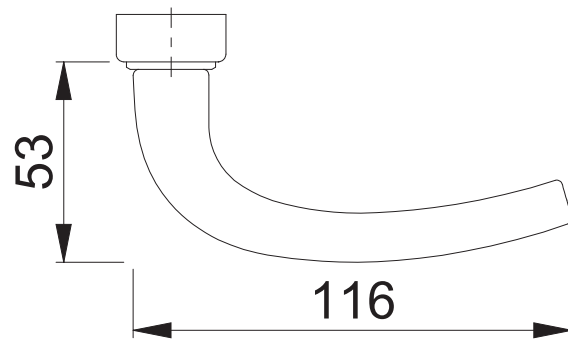
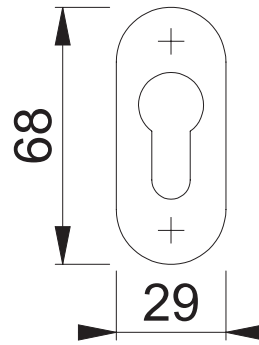
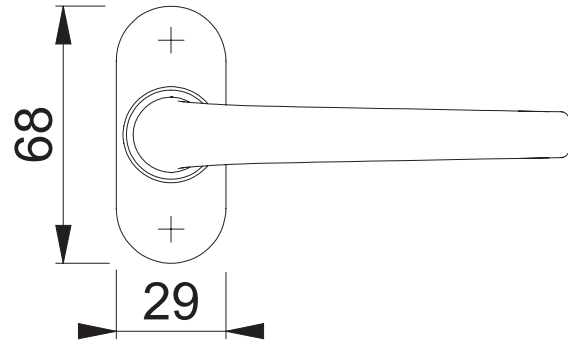
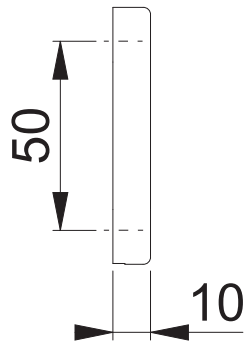
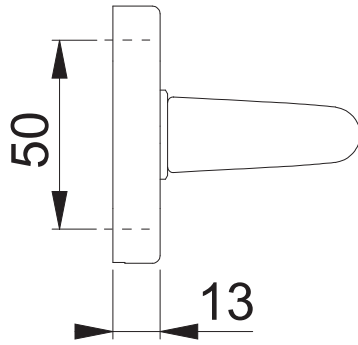
Copyright © HOPPE AG

Diese Unterlagen sind Eigentum der HOPPE AG, D-35260 Stadtlendorf und urheber- sowie wettbewerbsrechtlich geschützt. Nachbau, Nachdruck, Vervielfältigung, Weitergabe an Dritte sowie jedwede sonstige Verwertung dieser Unterlagen oder Teilen davon sind ohne vorherige schriftliche Zustimmung von HOPPE nicht gestattet.

168L/30P/30PS PZ

Bearbeitet / Datum

HH/21.02.25



Maßstab
1:2

Name
SST

Datum
18.02.2025

Zeichnungsnummer / Quelle
c0022373z018

R
00

Artikel-Schriftfeld-CAD
168L/30P/30PS/30PS/30P/168L

Zeichnungsnummer / Quelle (alt)

