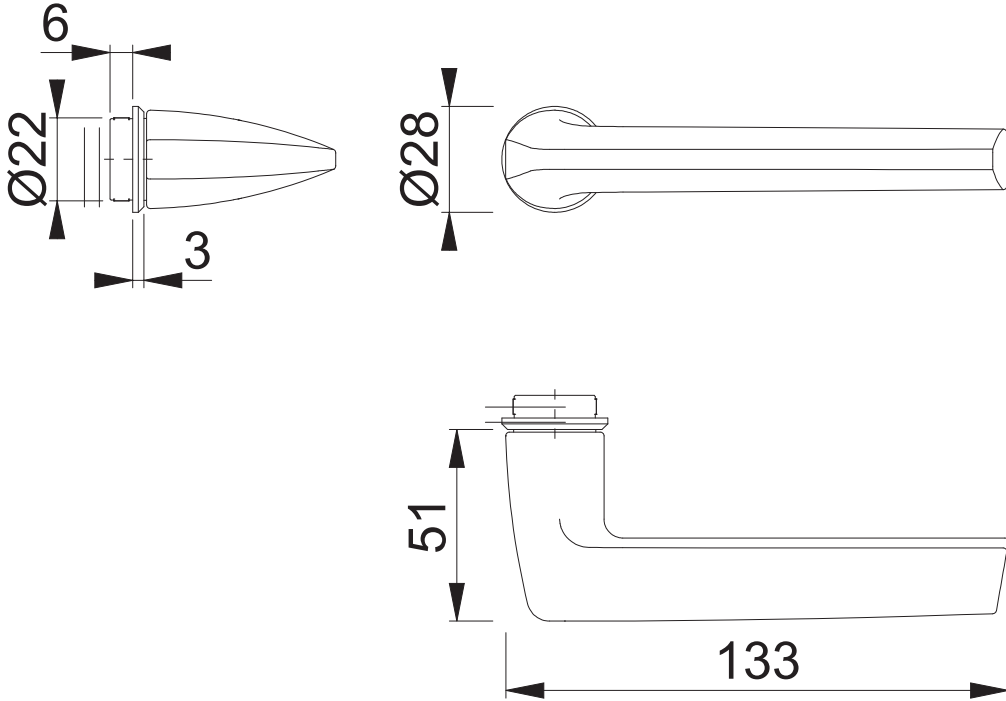


1687/845

Bearbeitet / Datum

HH/18.08.25



Maßstab	Name	Datum	Zeichnungsnummer / Quelle	R
1:2	ASC5	15.08.2025	c0023365z002	00

Artikel-Schriftfeld-CAD

1687/845/845/1687 SST

HOPPE