

Diese Unterlagen sind Eigentum der HOPPE AG, D-35260 Stadtlendorf und Urheber- sowie wettbewerbsrechtlich geschützt. Nachbau, Nachdruck, Vervielfältigung, Weitergabe an Dritte sowie jedwede sonstige Verwertung dieser Unterlagen oder Teilen davon sind ohne vorherige schriftliche Zustimmung von HOPPE nicht gestattet.

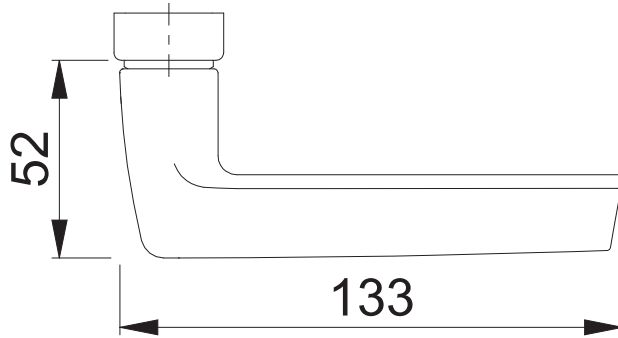
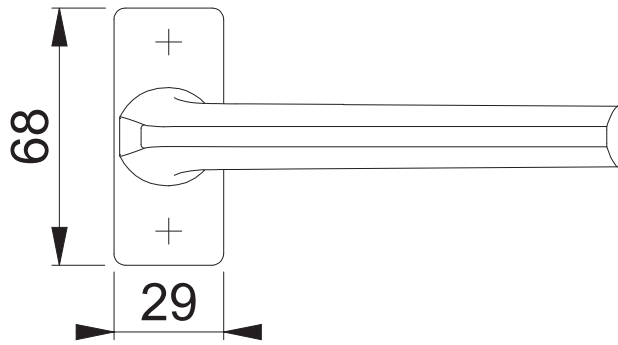
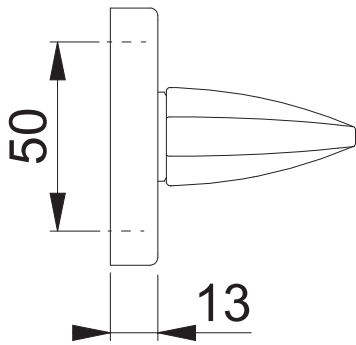
Copyright © HOPPE AG

These documents are property of HOPPE AG, D-35260 Stadtlendorf and are protected by both copyright and fair trade law. Any reproduction, reprint, copying, passing on to third parties and whichever use of these documents or parts thereof is prohibited, except with prior written consent of HOPPE.

# 1687/844P/844PS PZ

Bearbeitet / Datum

HHH/12.11.25



Maßstab	Name	Datum	Zeichnungsnummer / Quelle	R
1:2	SST	19.09.2025	c0023144z006	00

Artikel-Schriftfeld-CAD  
1687/844P/844PS/844PS/844P/1687 PZ

