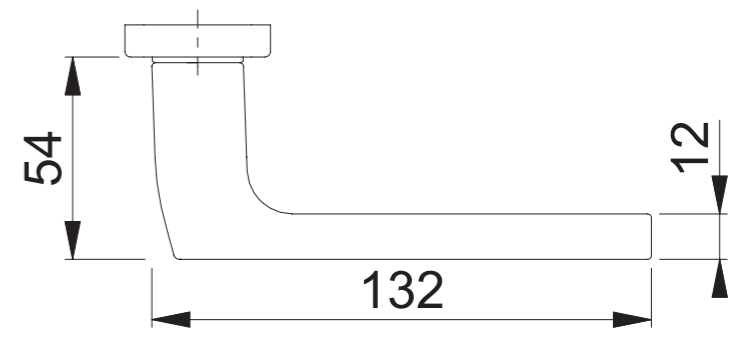
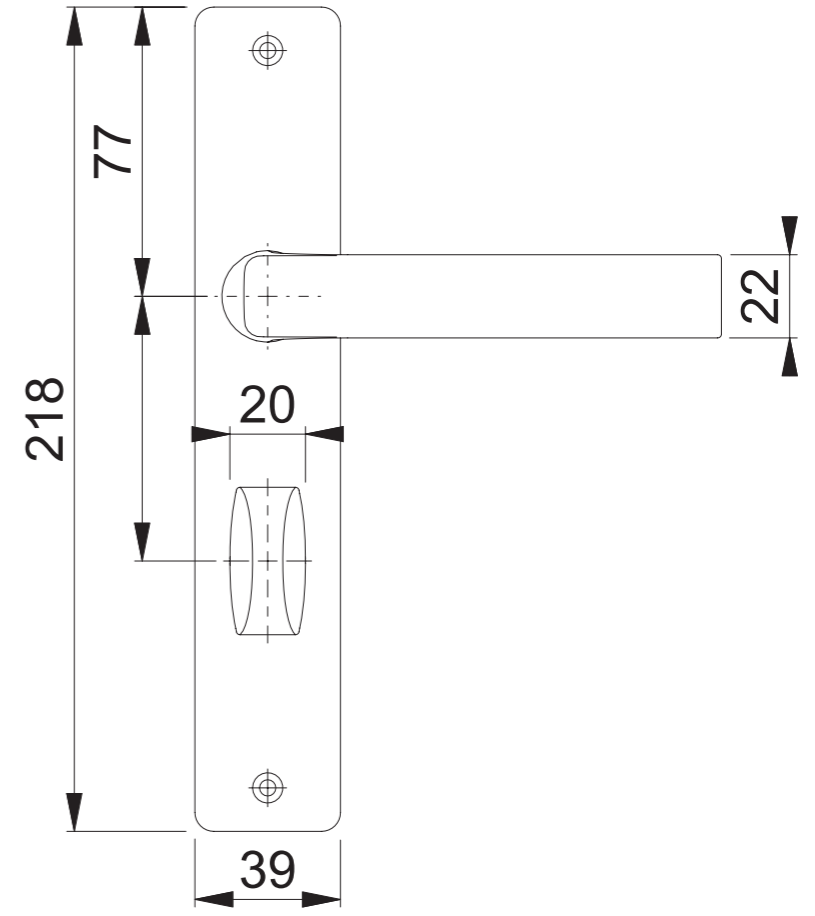
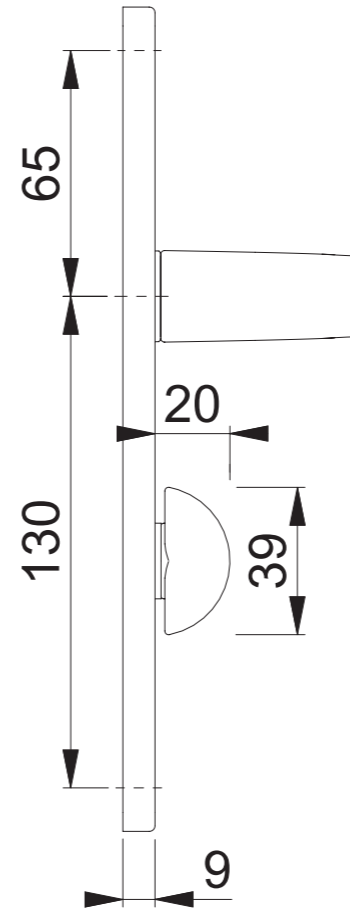
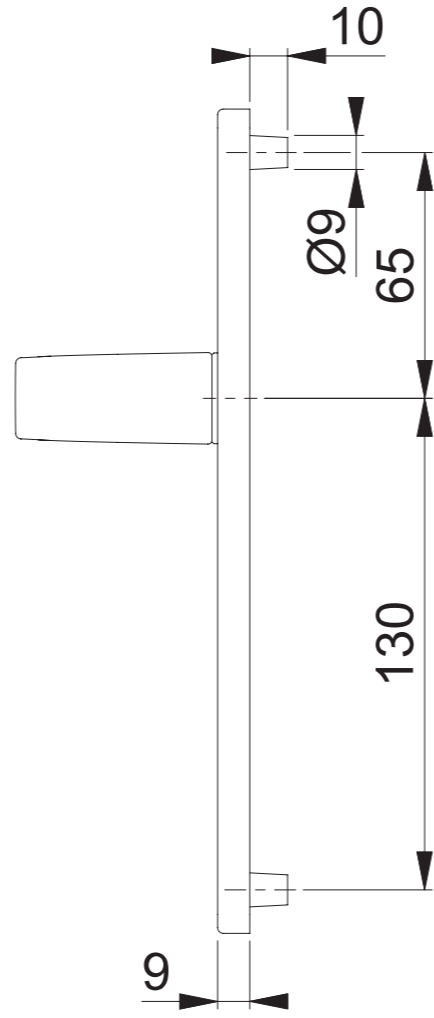
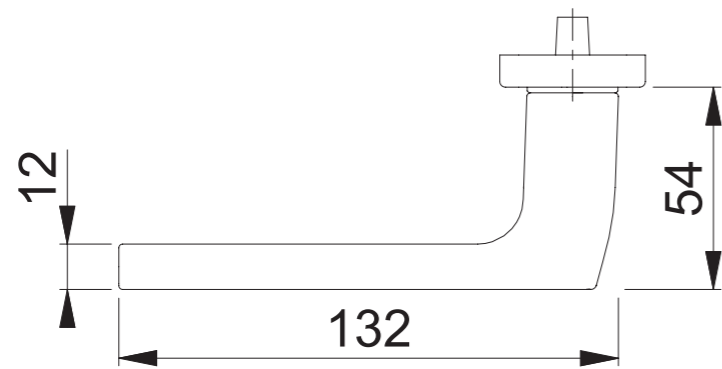
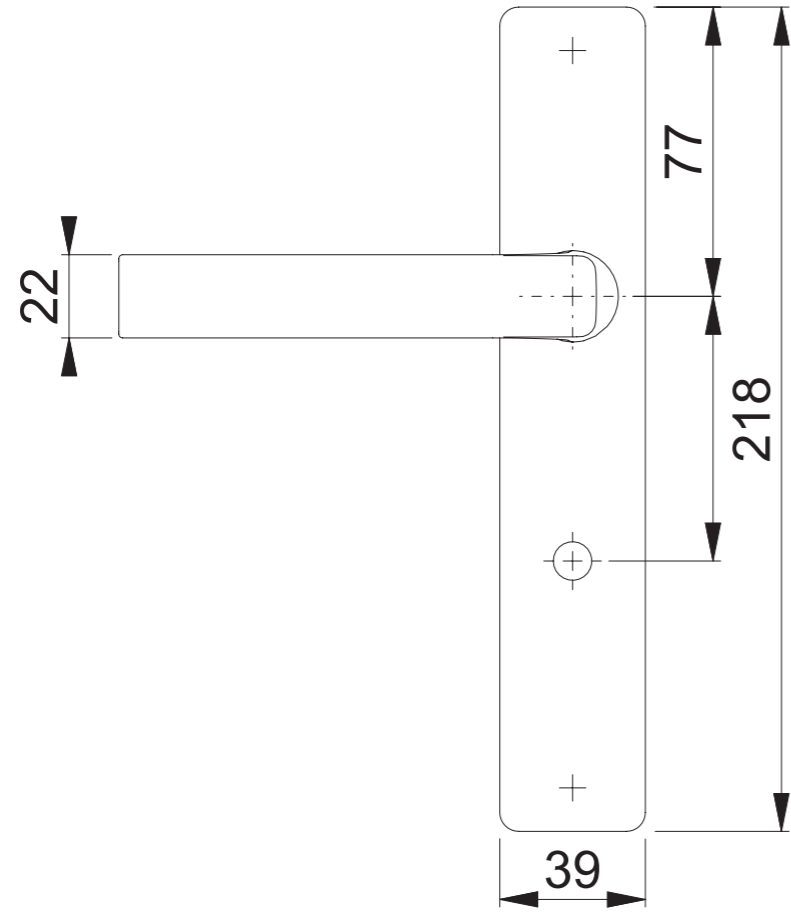


1643/202M/202F DL/OL (DL/OL92)



Maßstab 1:2	Name Schultheis	Datum 11.10.2012	Zeichnungsnummer c0022950z001	A300	HOPPE®
----------------	--------------------	---------------------	----------------------------------	------	--------