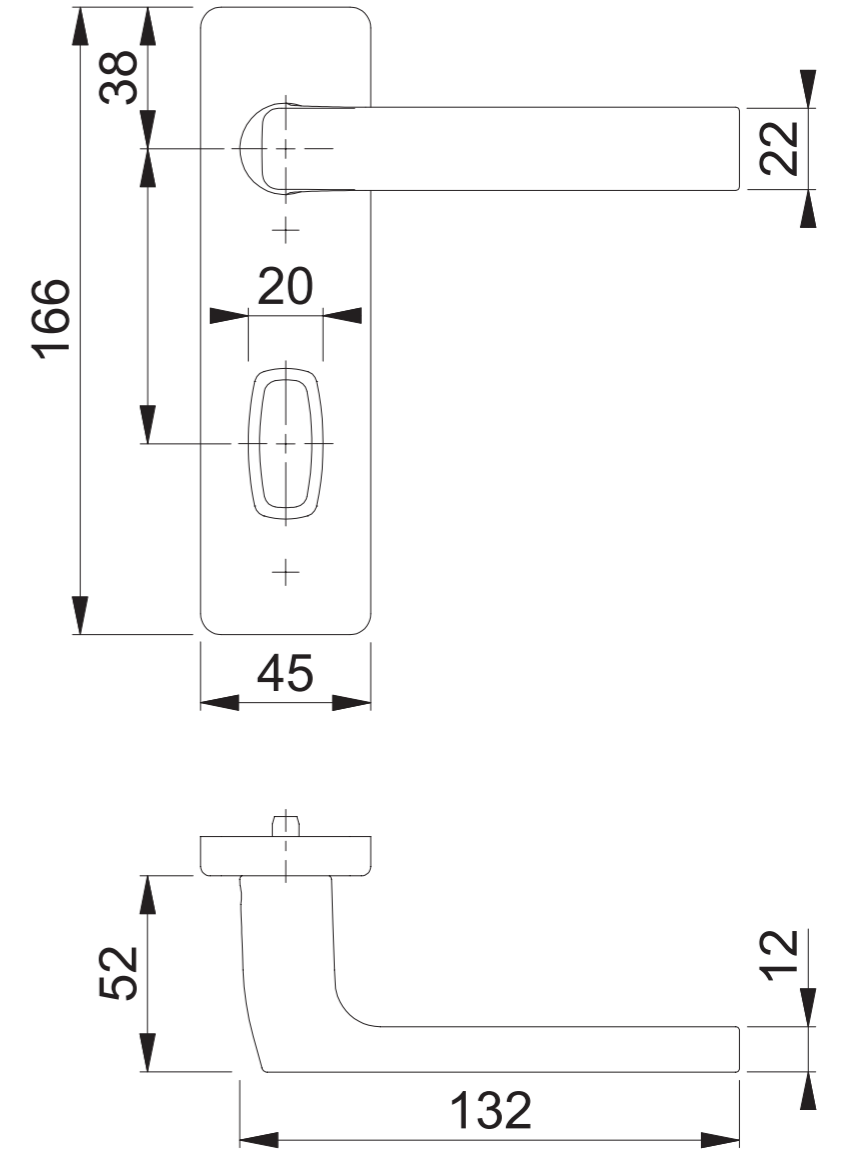
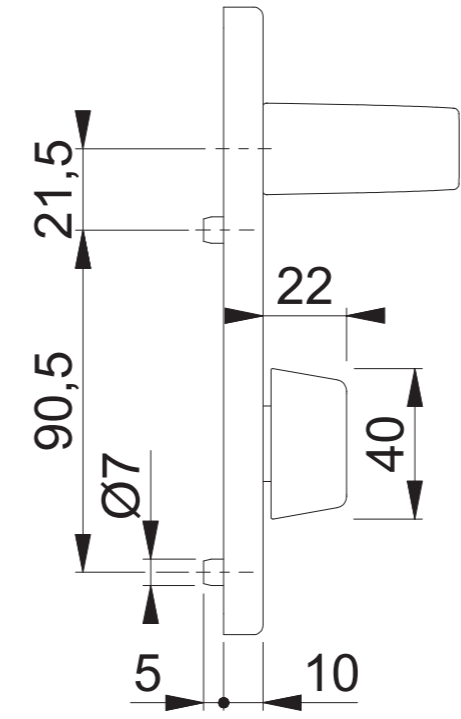
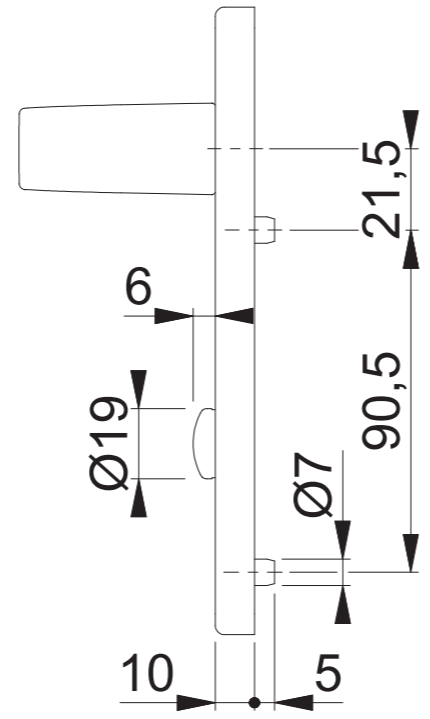
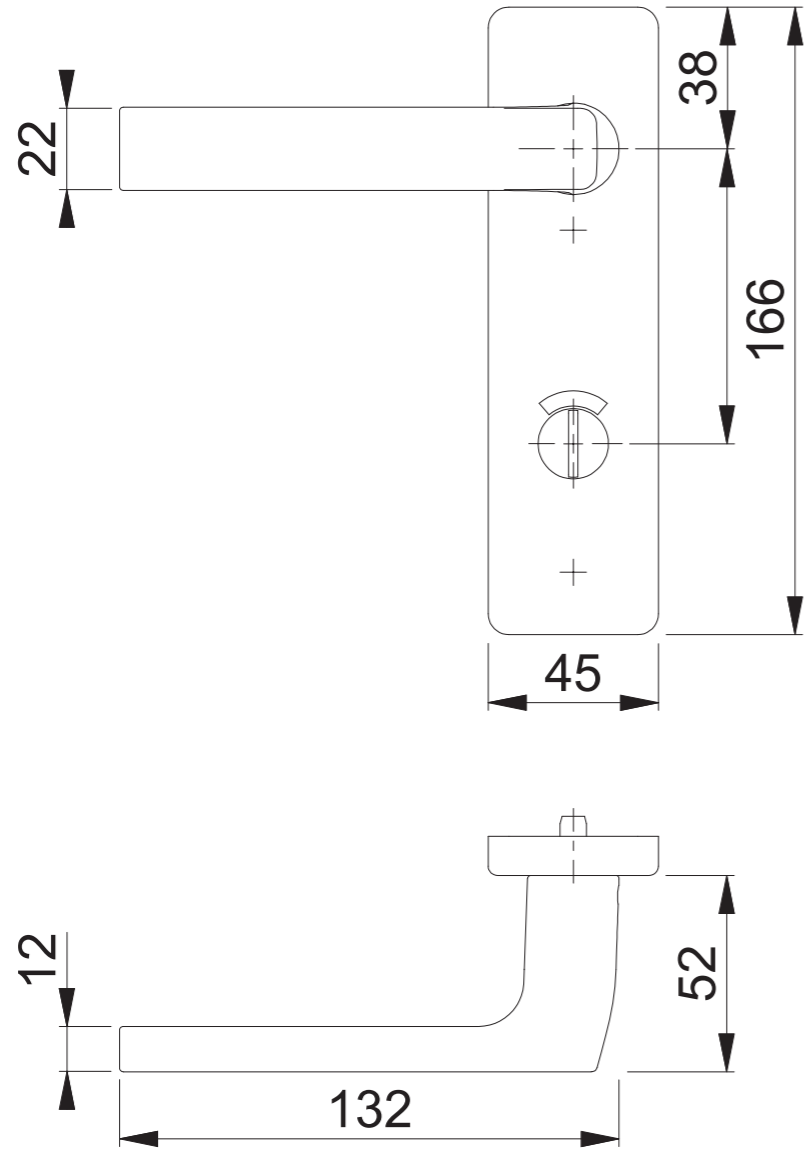


1643/202KH RWSK/OL (RWKSK27/OL28)



Maßstab 1:2	Name Scholz	Datum 03.12.2014	Zeichnungsnummer c0023150z000	A300	<b>HOPPE</b>
----------------	----------------	---------------------	----------------------------------	------	--------------