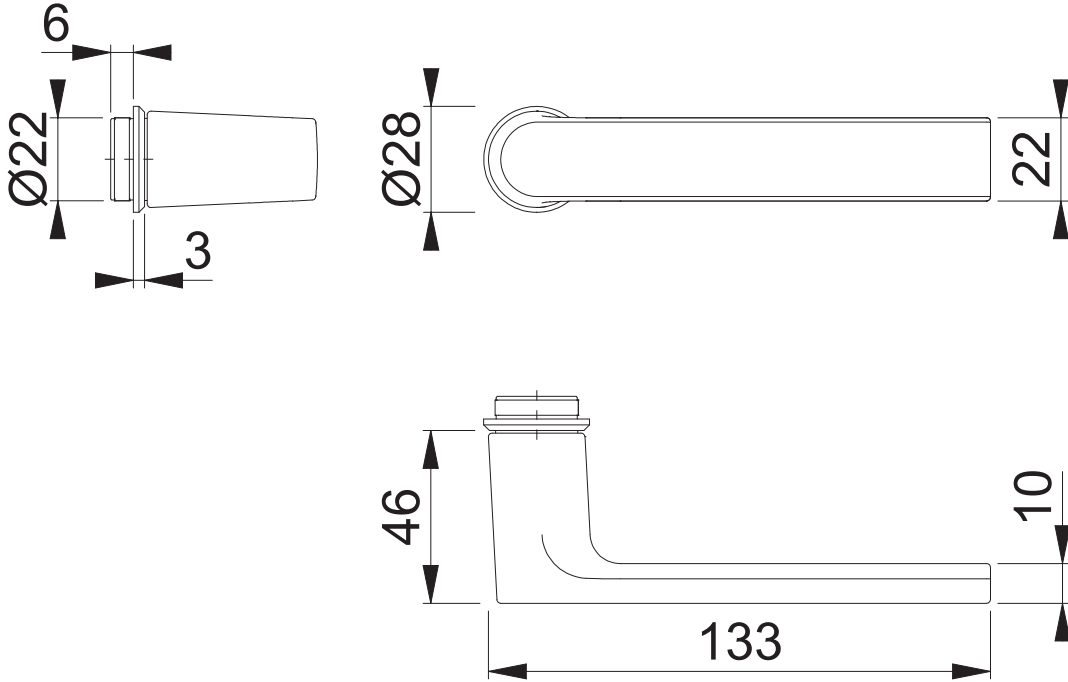


1642/845

Bearbeitet / Datum

HHA/18.08.25



Maßstab	Name	Datum	Zeichnungsnummer / Quelle	R
1:2	ASC5	15.08.2025	c0023365z001	00

Artikel-Schriftfeld-CAD
 1642/845/845/1642 SST

