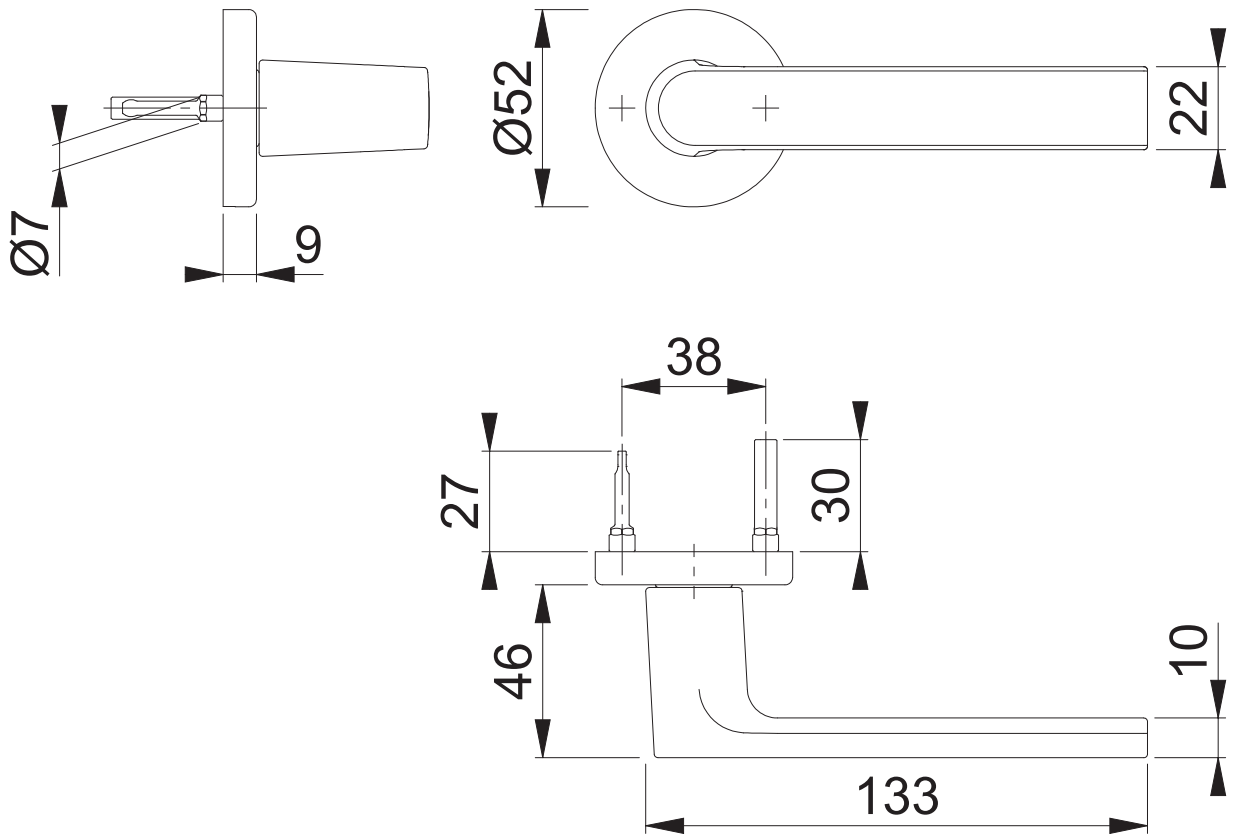


# 1642/42KB

Bearbeitet / Datum

HH/16.09.25



Maßstab 1:2	Name SST	Datum 26.08.25	Zeichnungsnummer / Quelle c0023377z005	R 00	
Artikel-Schriftfeld-CAD 1642/42KB/42KBS/42KBS/42KB/1642; KSK27-2/OL92; SST			Zeichnungsnummer / Quelle (alt)		