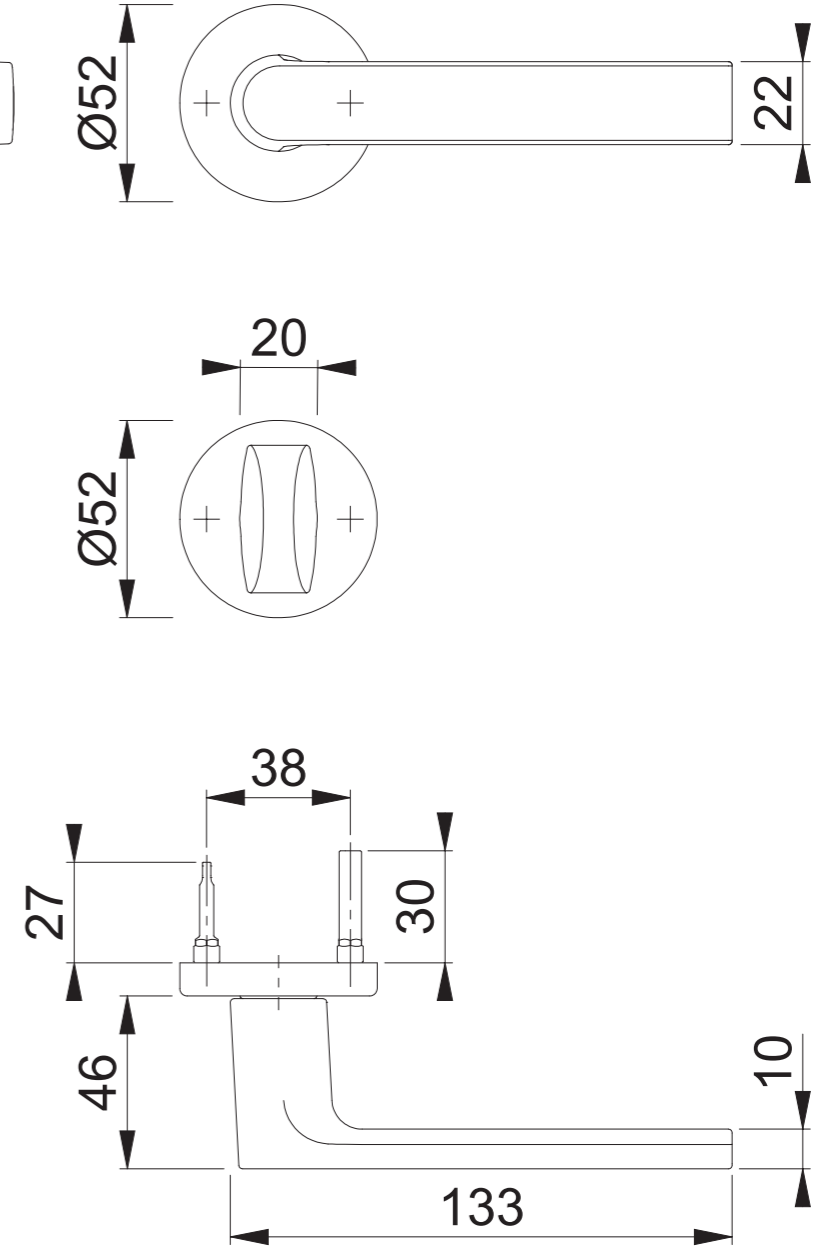
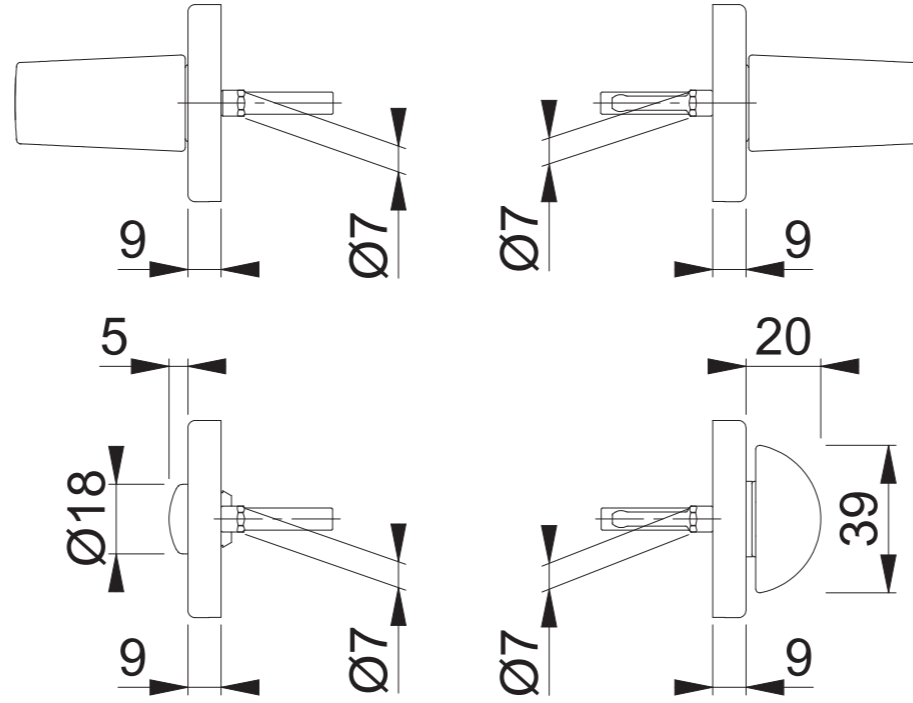
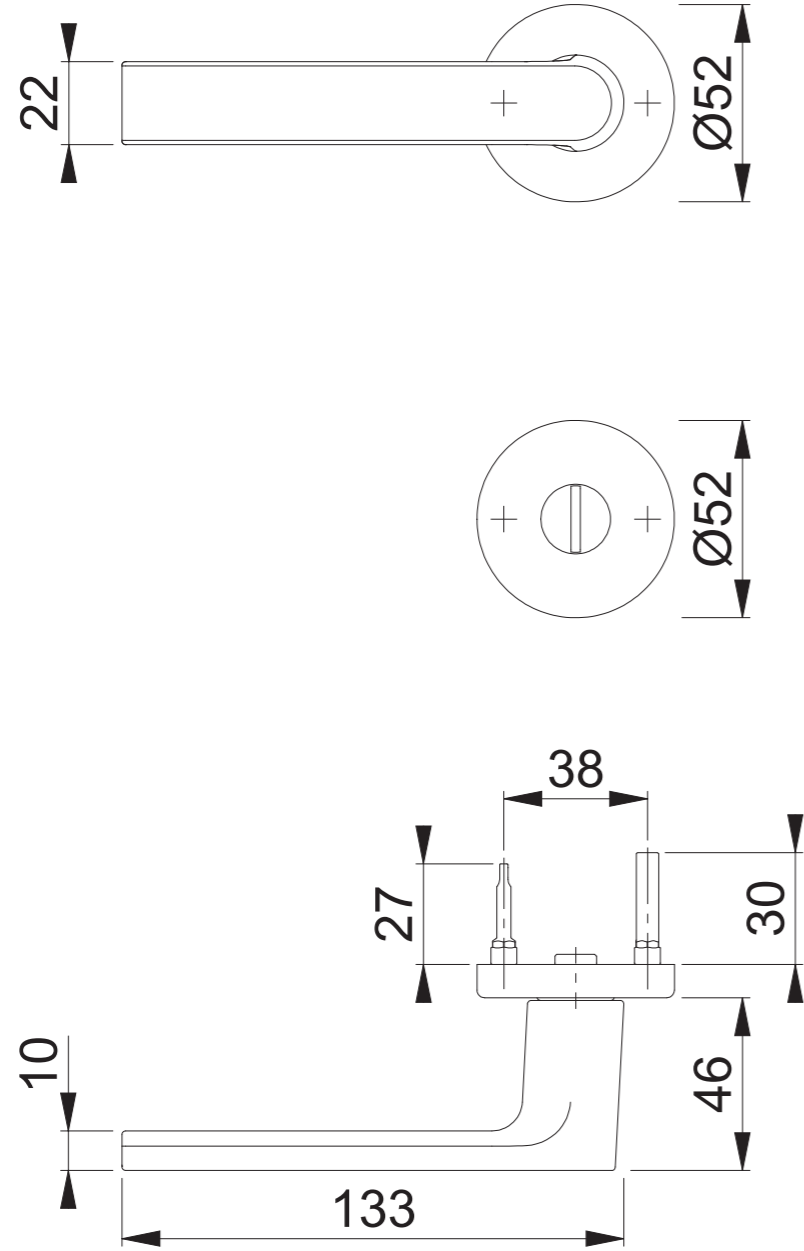


1642/42KB/42KBS SK/OL (KSK27/KOL92)



Maßstab 1:2	Name SST	Datum 26.08.2025	Zeichnungsnummer / Quelle c0023377z005	R 00	
Artikel-Schriftfeld-CAD 1642/42KB/42KBS/42KBS/42KB/1642; KSK27-2/OL92; SST					