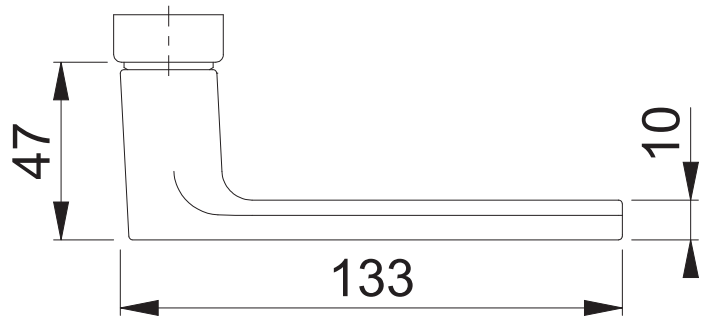
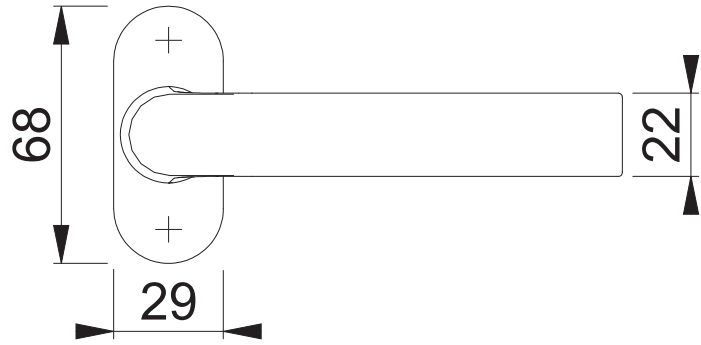
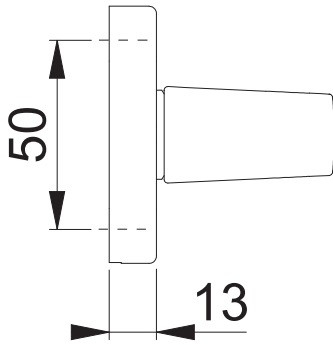


1642/30P



Maßstab 1:2	Name ASC5	Datum 18.09.2025	Zeichnungsnummer / Quelle c002-0004836z000	R 00
----------------	--------------	---------------------	---	---------

Artikel-Schriftfeld-CAD 1642/30P/30PS/30PS/30P/1642	Zeichnungsnummer / Quelle (alt)
--	---------------------------------

