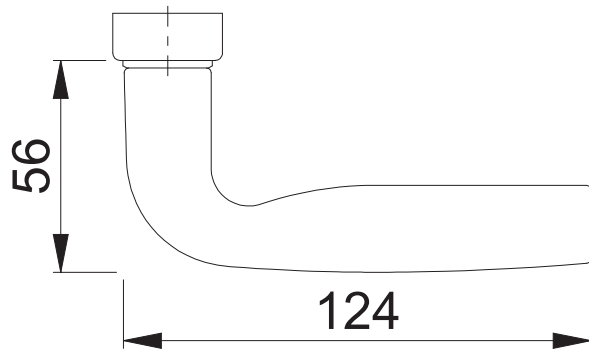
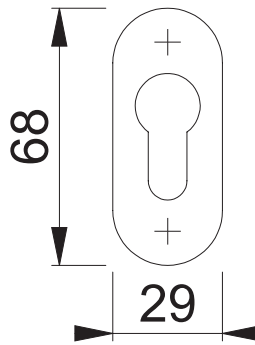
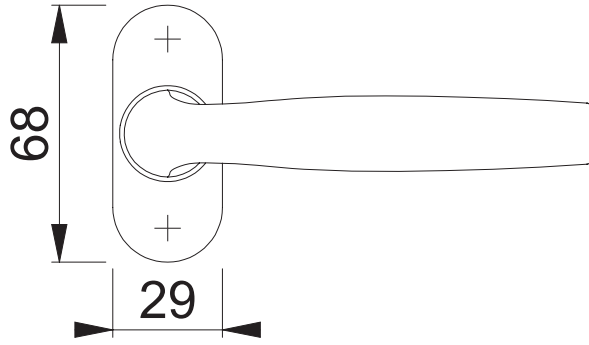
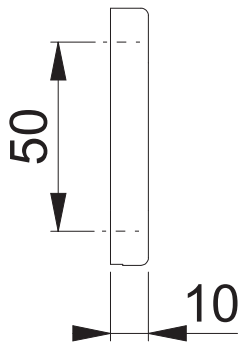
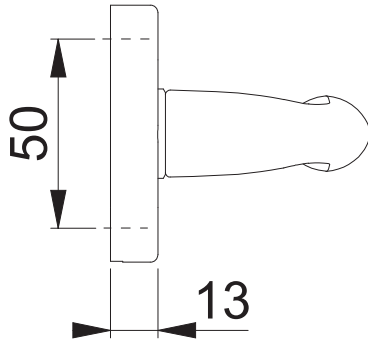


# 1617/30P/30PS PZ

Bearbeitet / Datum

HH/18.02.25



Maßstab 1:2	Name SST	Datum 18.02.2025	Zeichnungsnummer / Quelle c0022373z017	R 00	
Artikel-Schriftfeld-CAD 1617/30P/30PS/30PS/30P/1617			Zeichnungsnummer / Quelle (alt)		