

These documents are property of HOPPE AG, D-35260 Stadtlendorf and are protected by both copyright and fair trade law. Any reproduction, reprint, copying, passing on to third parties and whichever use of these documents or parts thereof is prohibited, except with prior written consent of HOPPE.

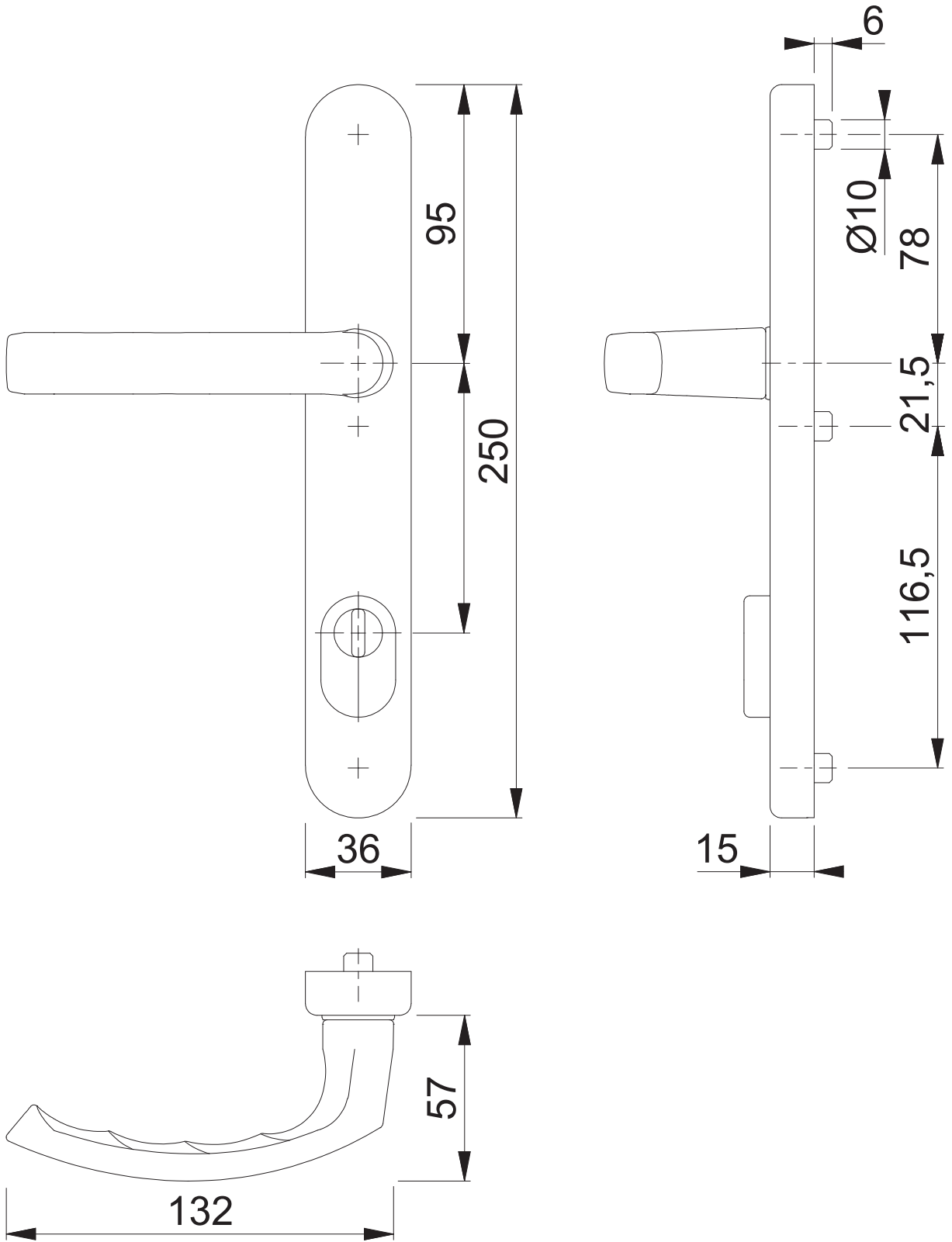
Copyright © HOPPE AG

Diese Unterlagen sind Eigentum der HOPPE AG, D-35260 Stadtlendorf und urheber- sowie wettbewerbsrechtlich geschützt. Nachbau, Nachdruck, Vervielfältigung, Weitergabe an Dritte sowie jedwede sonstige Verwertung dieser Unterlagen oder Teilen davon sind ohne vorherige schriftliche Zustimmung von HOPPE nicht gestattet.

1540/3359ZA PZ

Bearbeitet / Datum

HHA1/11.12.17



Maßstab 1:2	Name SBA	Datum 11.02.2014	Zeichnungsnummer / Quelle c0022577z006	A4 00
----------------	-------------	---------------------	---	-------

Artikel-Schriftfeld-CAD
1540/3359ZA PZ

