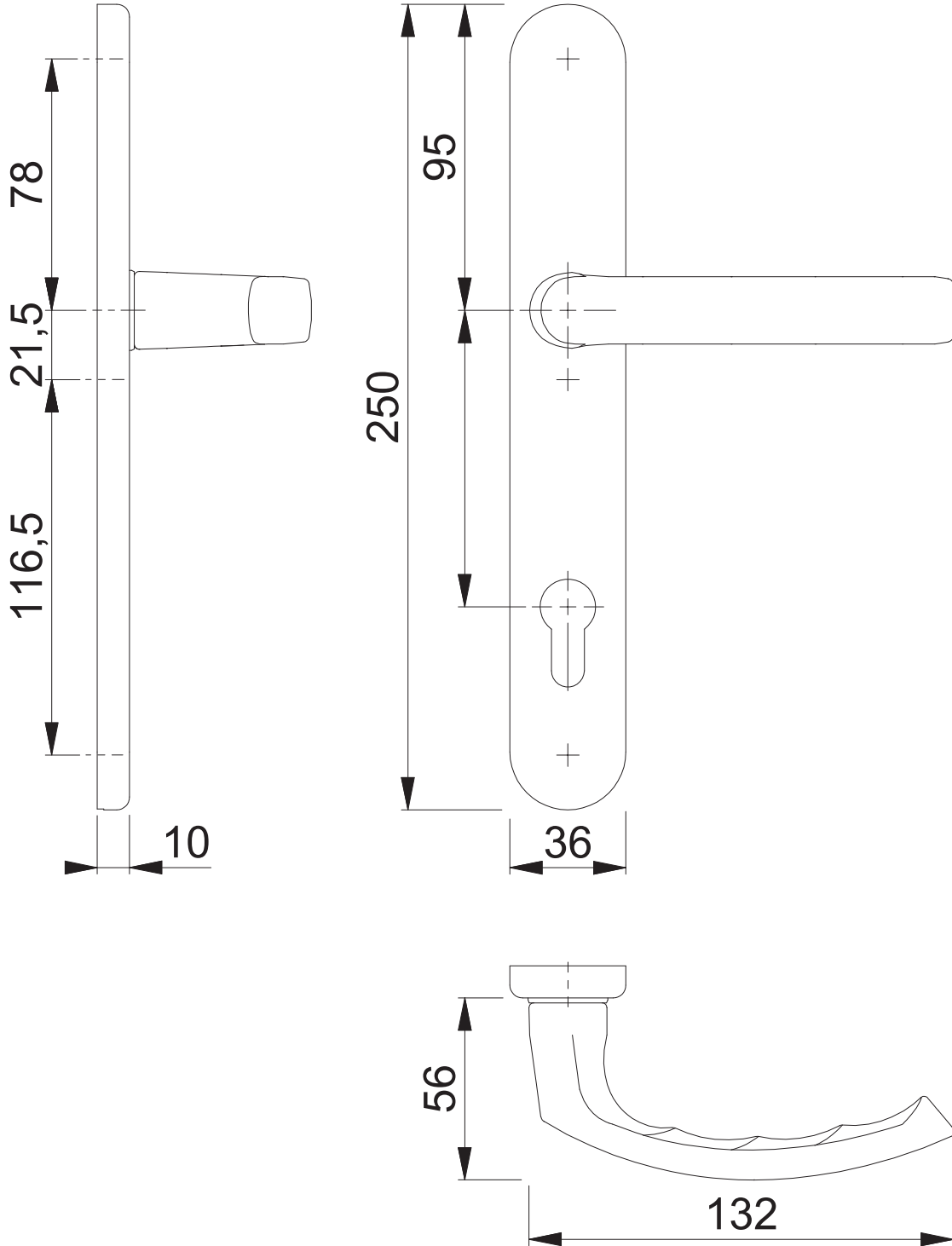


# 1540/3357SN PZ O. STI

Bearbeitet / Datum

HHA/17.09.21



Maßstab  
1:2

Name  
SST

Datum  
24.05.2013

Zeichnungsnummer / Quelle  
c0022141z010

A4 00

Artikel-Schriftfeld-CAD

1540/3357SN PZ92; innen

**HOPPE**