

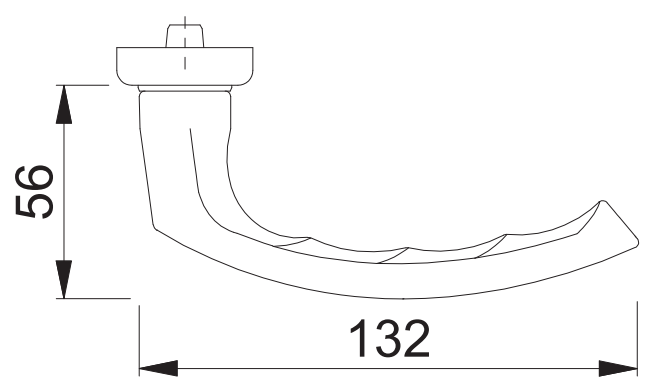
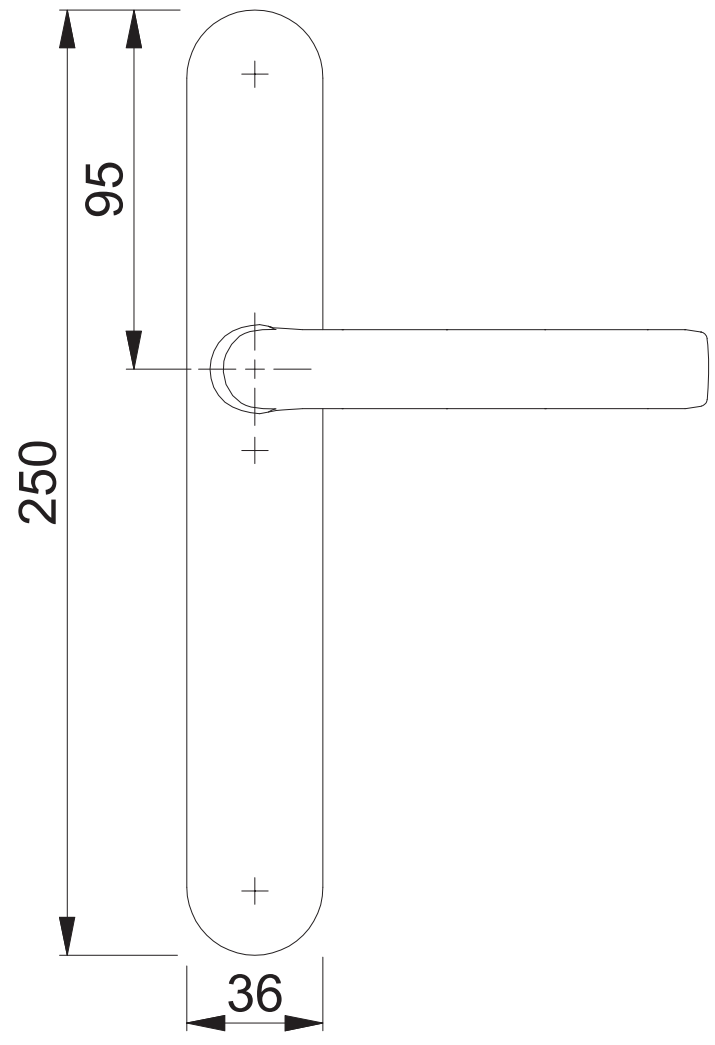
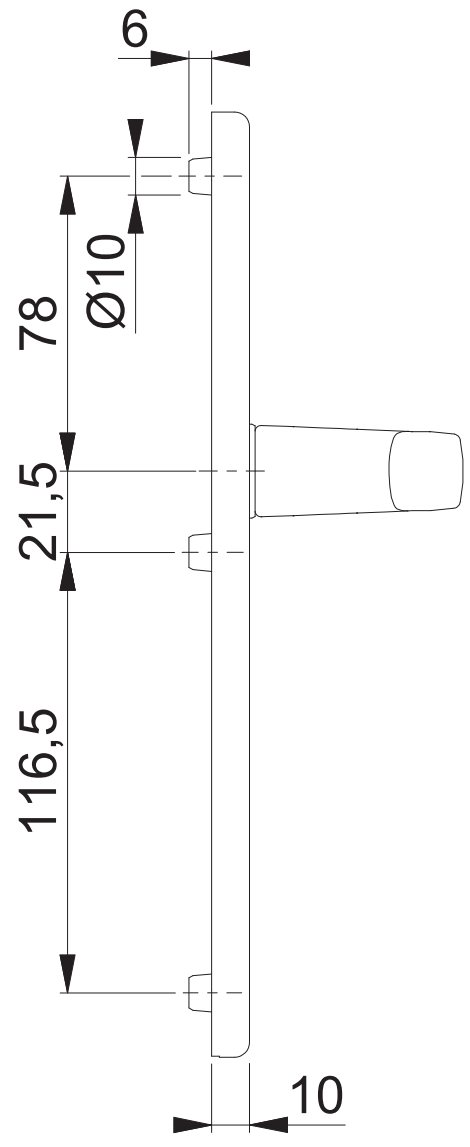
These documents are property of HOPPE AG, D-35260 Stactallendorf and are protected by both copyright and fair trade law. Any reproduction, reprint, copying, passing on to third parties and whichever use of these documents or parts thereof is prohibited, except with prior written consent of HOPPE.

Copyright © HOPPE AG

Diese Unterlagen sind Eigentum der HOPPE AG, D-35260 Stactallendorf und urheber- sowie wettbewerbsrechtlich geschützt. Nachbau, Nachdruck, Vervielfältigung, Weitergabe an Dritte sowie jedwede sonstige Verwertung dieser Unterlagen oder Teilen davon sind ohne vorherige schriftliche Zustimmung von HOPPE nicht gestattet.

1540/3357N UG (innen)

Bearbeitet / Datum
HHA1/11.12.17



Maßstab 1:2	Name SBA	Datum 24.05.2013	Zeichnungsnummer / Quelle c0022141z010	A4 00
----------------	-------------	---------------------	---	-------

Artikel-Schriftfeld-CAD
1540/3357 PZ RF innen

