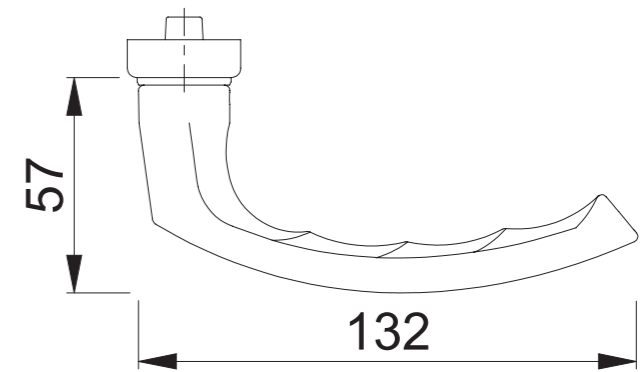
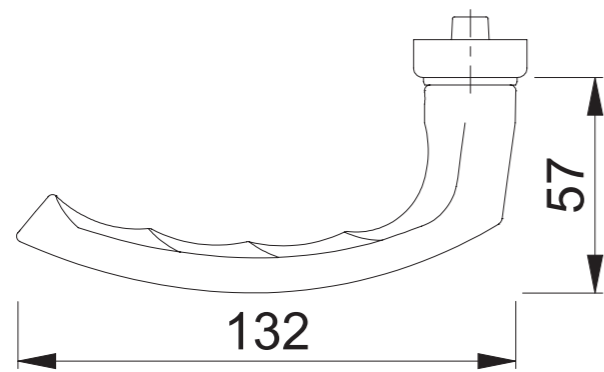
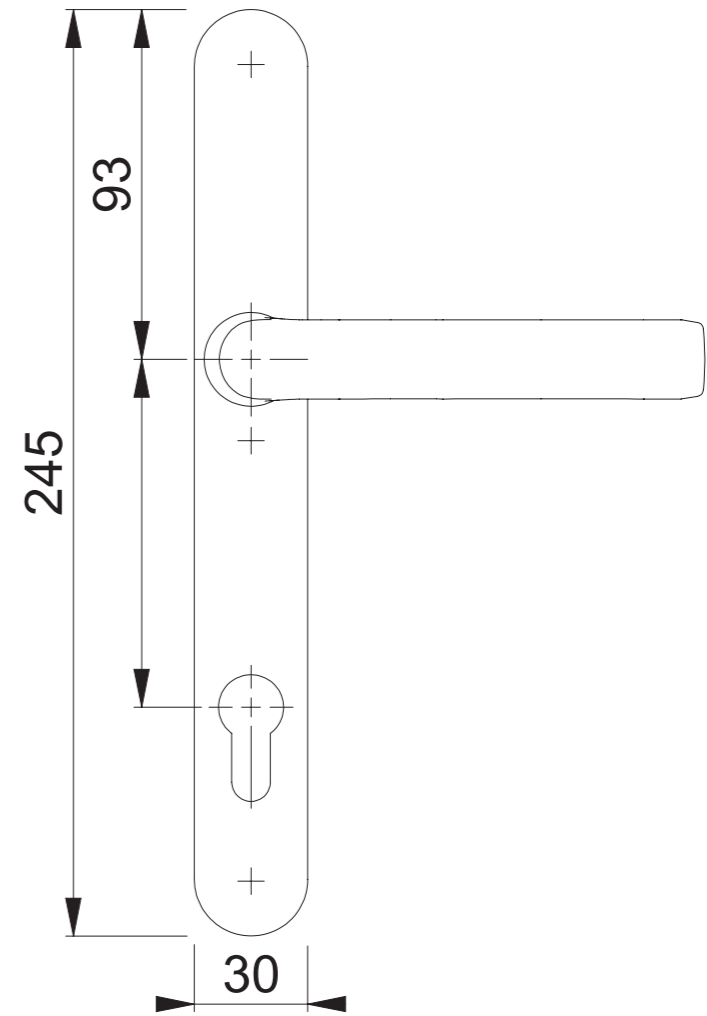
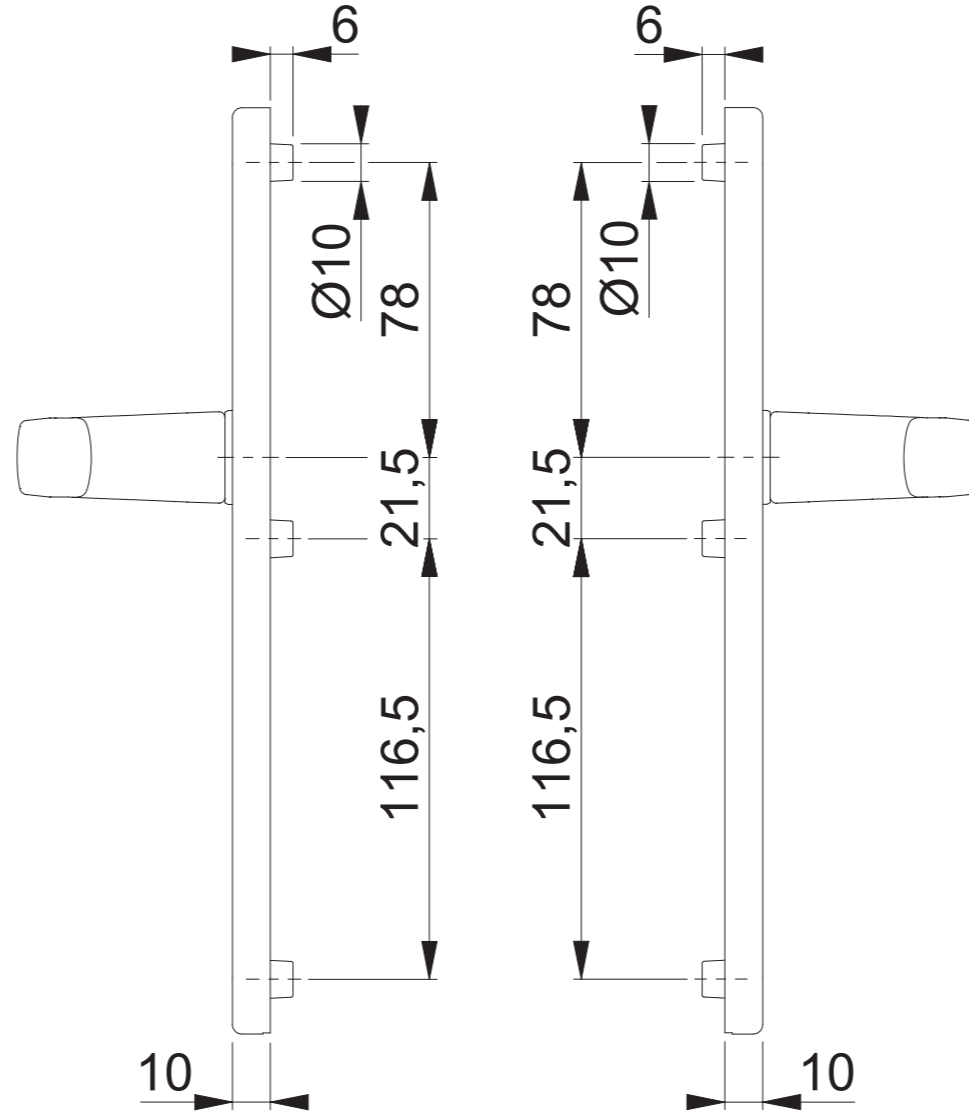
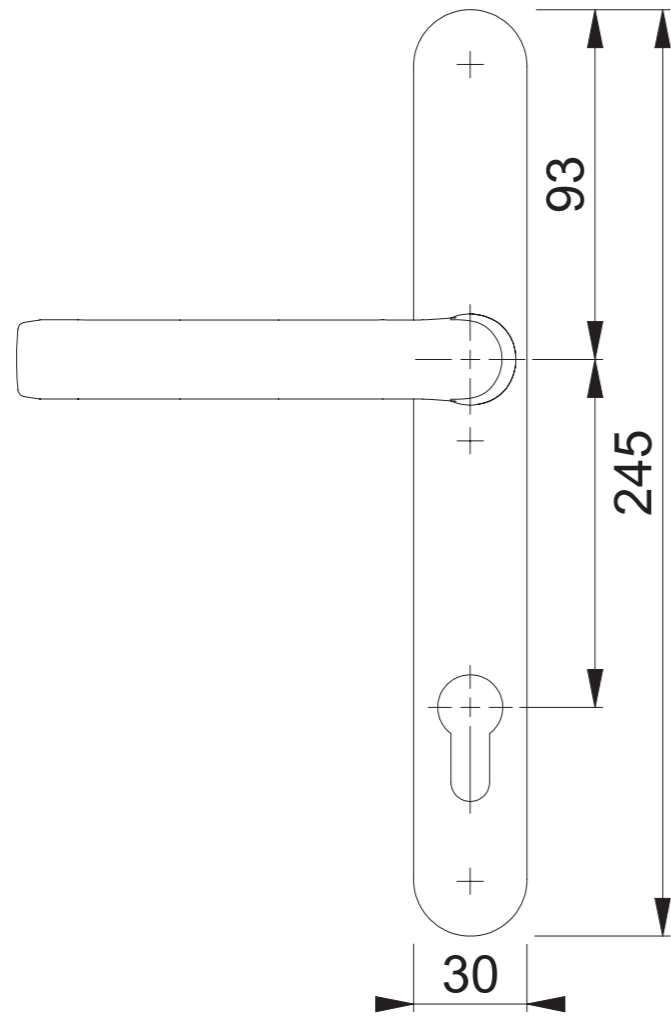


1540/3347N PZ



| | | | | |
|---------|------|------------|---------------------------|-------|
| Maßstab | Name | Datum | Zeichnungsnummer / Quelle | A4 00 |
| 1:2 | ASC5 | 09.04.2018 | c0023322z001 | |



| | | | | |
|---------|------|------------|---------------------------|-------|
| Maßstab | Name | Datum | Zeichnungsnummer / Quelle | A4 00 |
| 1:2 | ASC5 | 09.04.2018 | c0023324z000 | |

Artikel-Schriftfeld-CAD
1540/3347N PZ92; SST; innen

