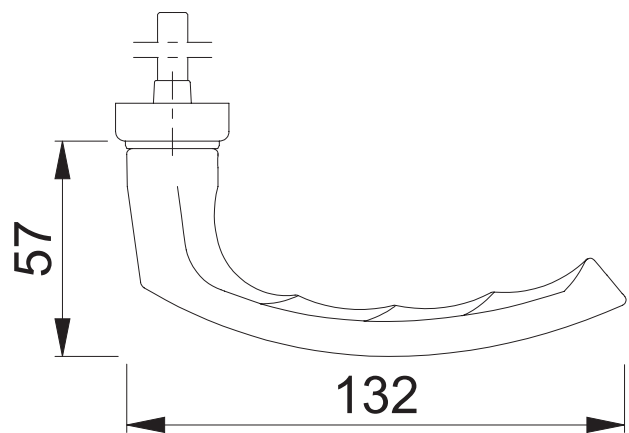
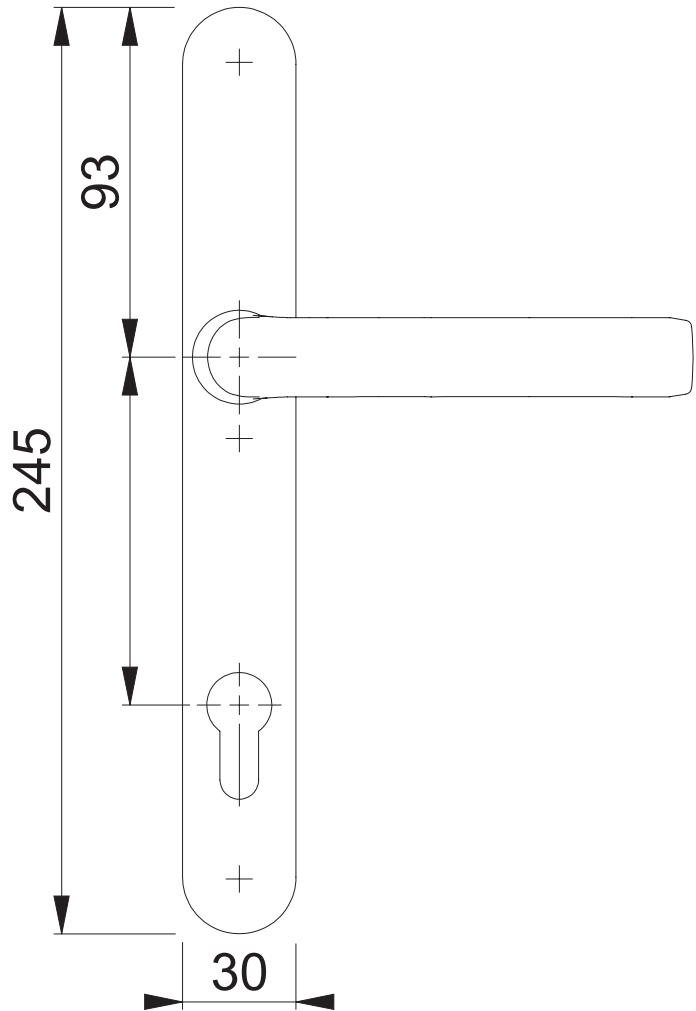
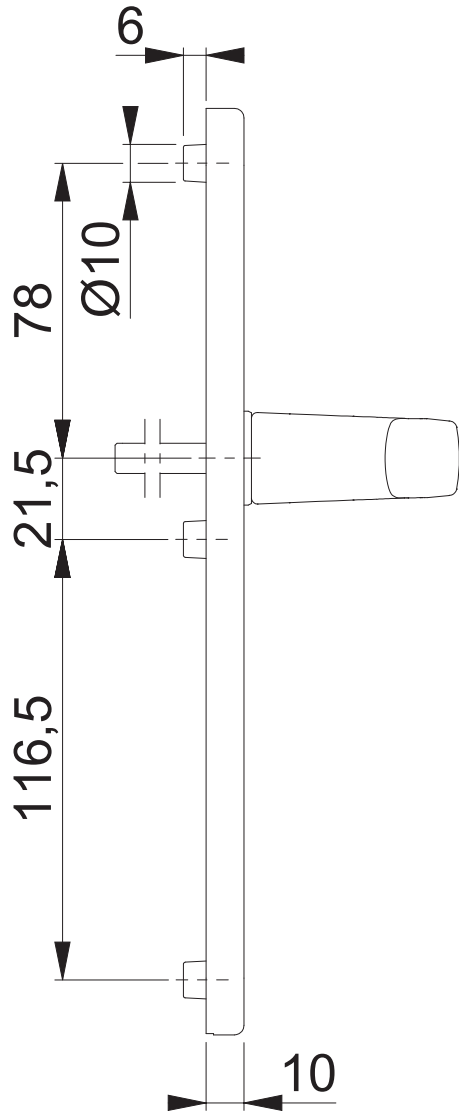


1540/3347N PZ HG-I

Bearbeitet / Datum

HHH/03.11.20



Maßstab 1:2	Name ASC5	Datum 09.04.2018	Zeichnungsnummer / Quelle c0023324z000	A4 00
----------------	--------------	---------------------	---	-------

Artikel-Schriftfeld-CAD
1540/3347N PZ92; SST; innen

