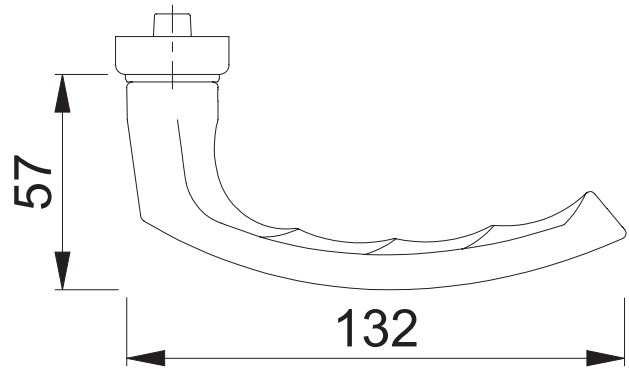
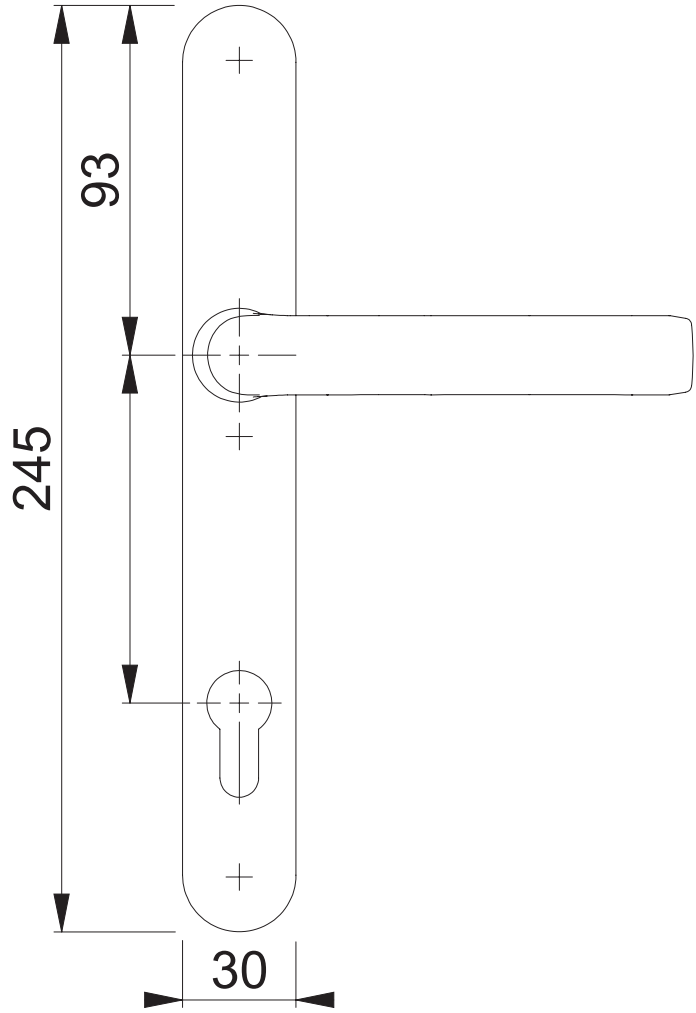
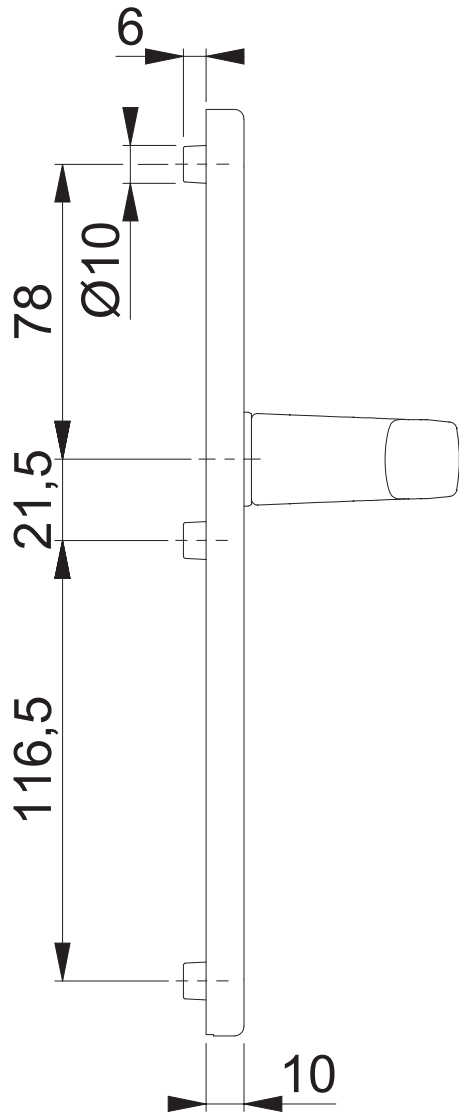


1540/3347N PZ HG-I

Bearbeitet / Datum

LWE/16.04.18



| | | | | | |
|--|--------------|---------------------|---|-------|--|
| Maßstab 1:2 | Name ASC5 | Datum 09.04.2018 | Zeichnungsnummer / Quelle c0023324z000 | A4 00 | |
| Artikel-Schriftfeld-CAD 1540/3347N PZ92; SST; innen | | | | | |