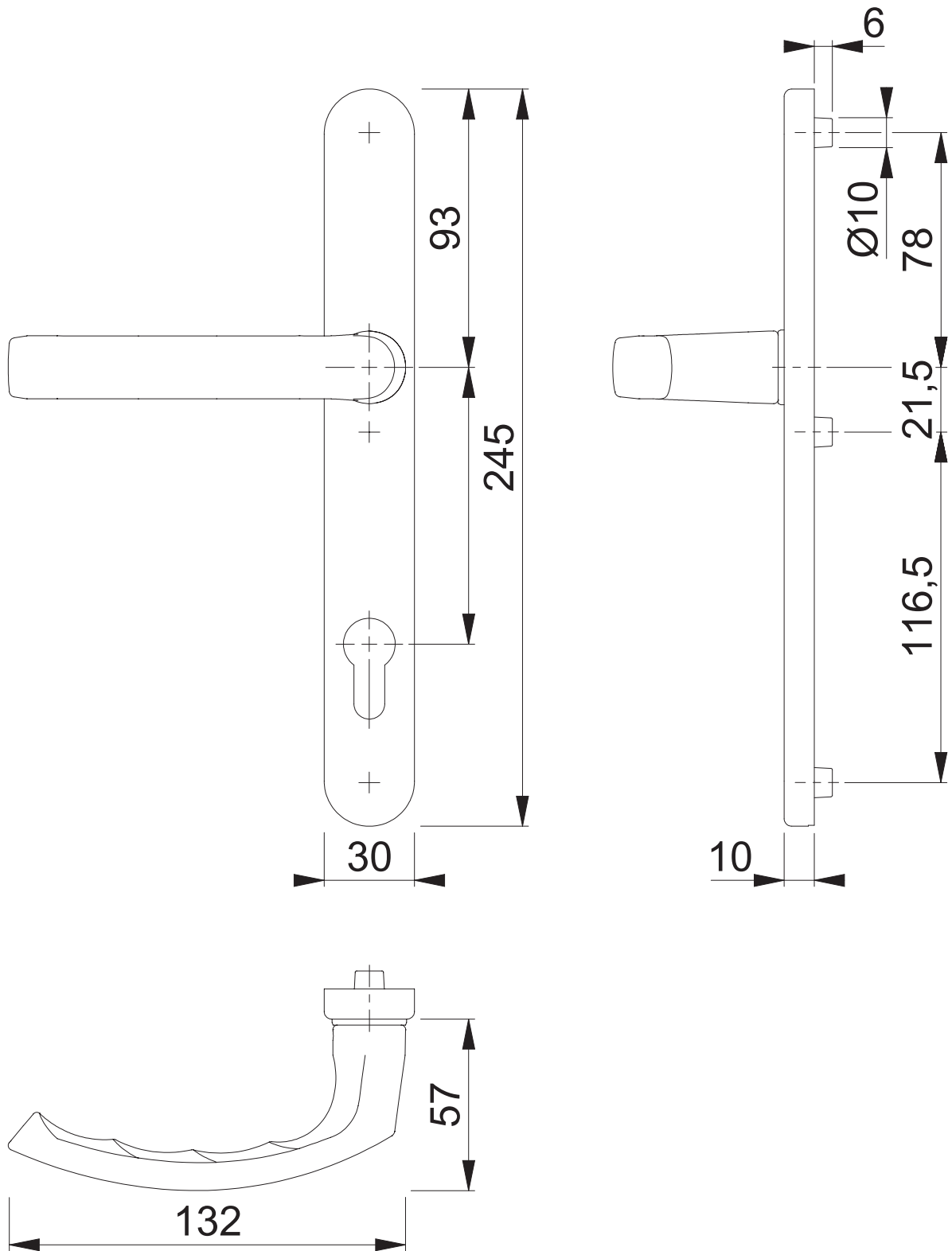


# 1540/3347N PZ HG-A

Bearbeitet / Datum

LWE/16.04.18



Maßstab 1:2	Name ASC5	Datum 09.04.2018	Zeichnungsnummer / Quelle c0023322z001	A4 00
----------------	--------------	---------------------	---	-------

Artikel-Schriftfeld-CAD  
1540/3347N PZ92; SST

