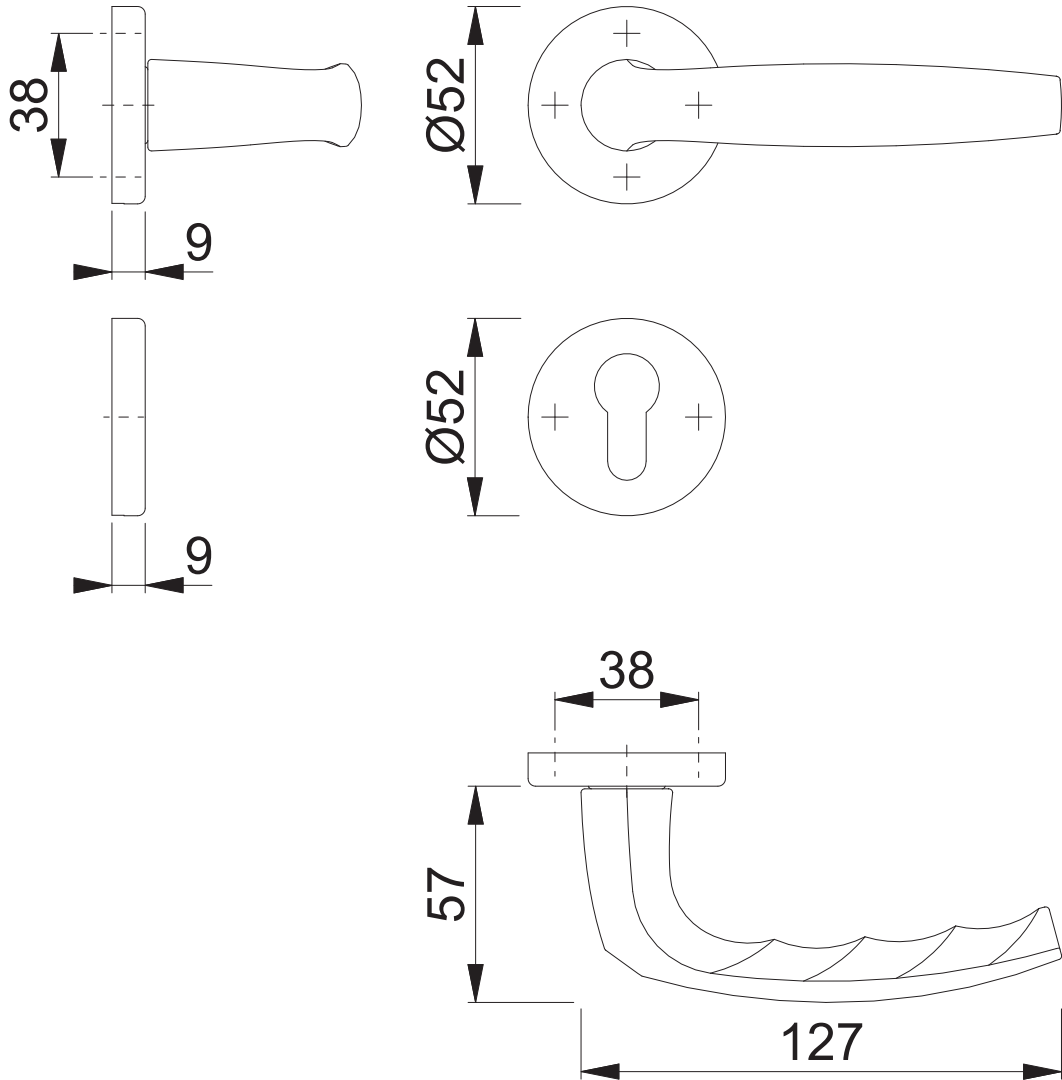


1530/42K/42KS PZ



Maßstab
1:2

Name
KSC

Datum
11.09.2012

Zeichnungsnummer / Quelle
c0022906z007

A3 00

Artikel-Schriftfeld-CAD

1530/42K/42KS/42KS/42K/1530 RWKSK27/OL92

HOPPE 