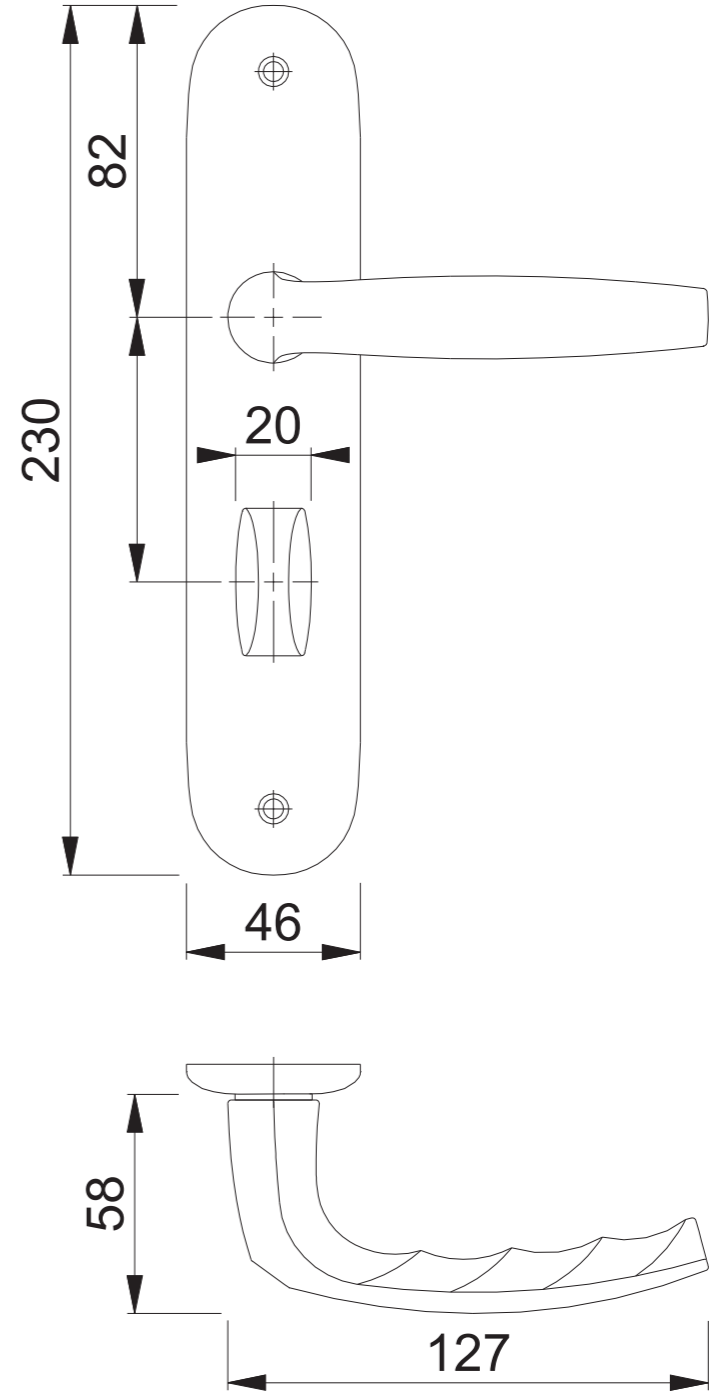
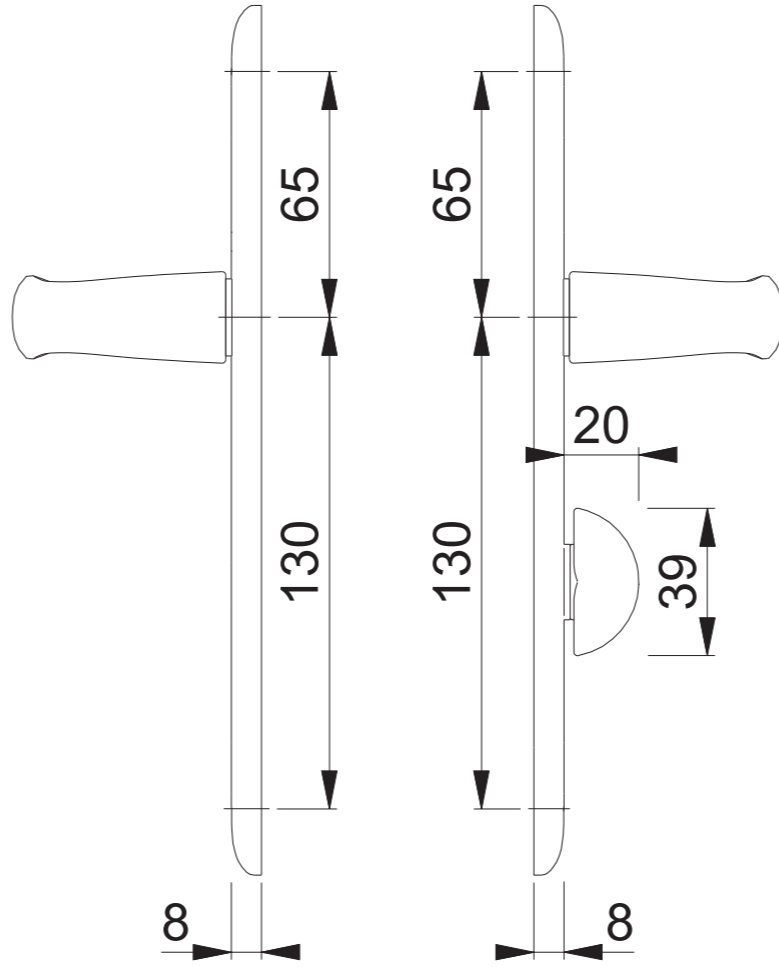
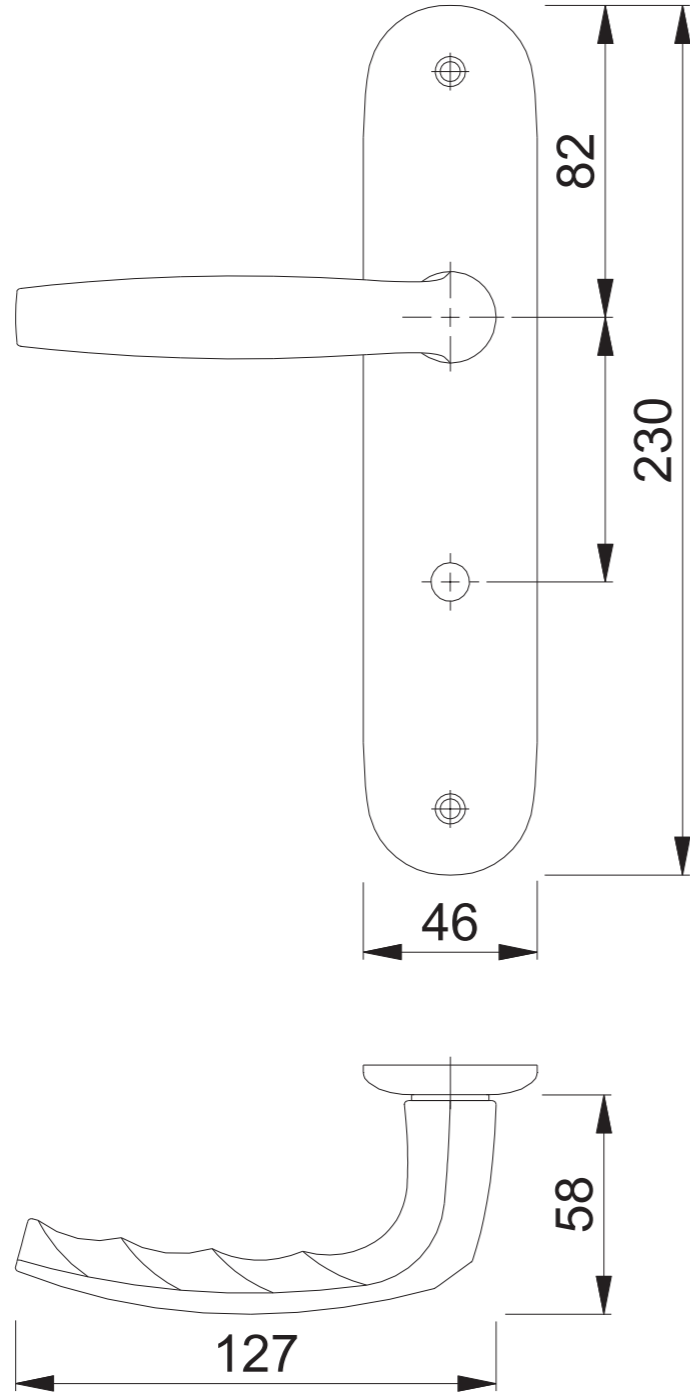


1530/3200P DL/OL (DL/OL92)



Maßstab 1:2	Name Bauer	Datum 24.09.2012	Zeichnungsnummer c0022928z000	A300	<b>HOPPE</b>
----------------	---------------	---------------------	----------------------------------	------	--------------