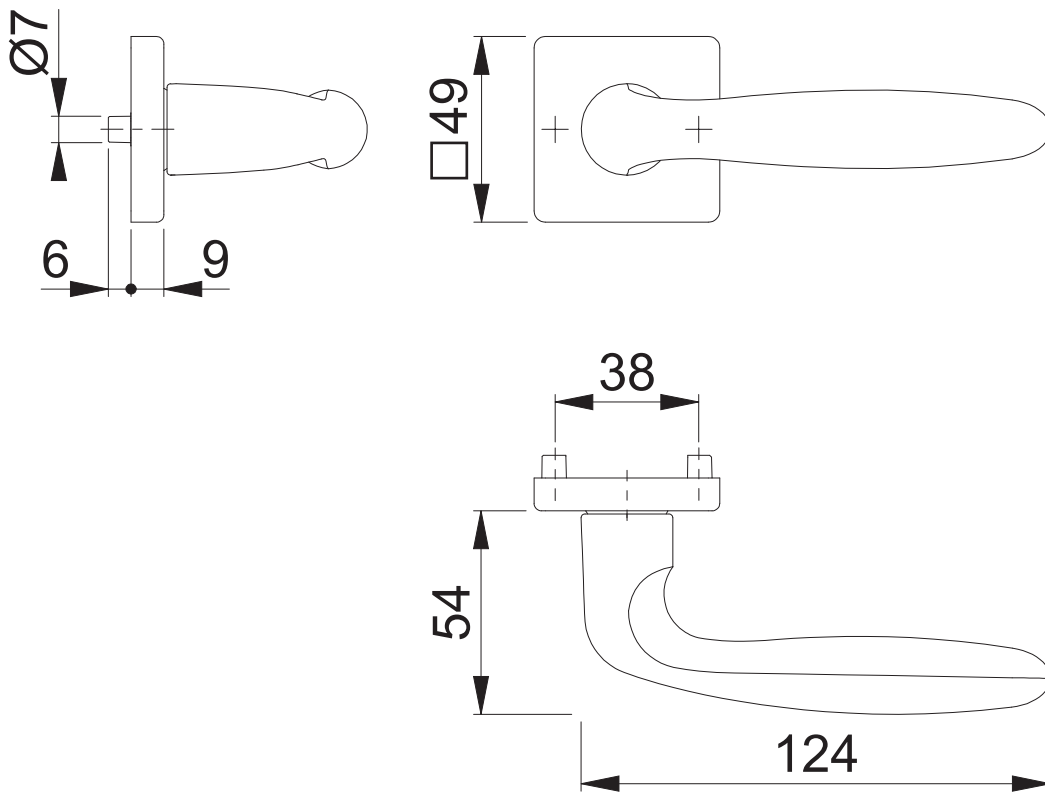


1510/843KV

Bearbeitet / Datum

HH/08.07.20



Maßstab	Name	Datum	Zeichnungsnummer / Quelle	A4 00
1:2	ASC5	07.07.2020	c0023265z004	

Artikel-Schriftfeld-CAD
 1510/843KV/843KVS/843KVS/843KV/1510 SST; KSK27/OL92

