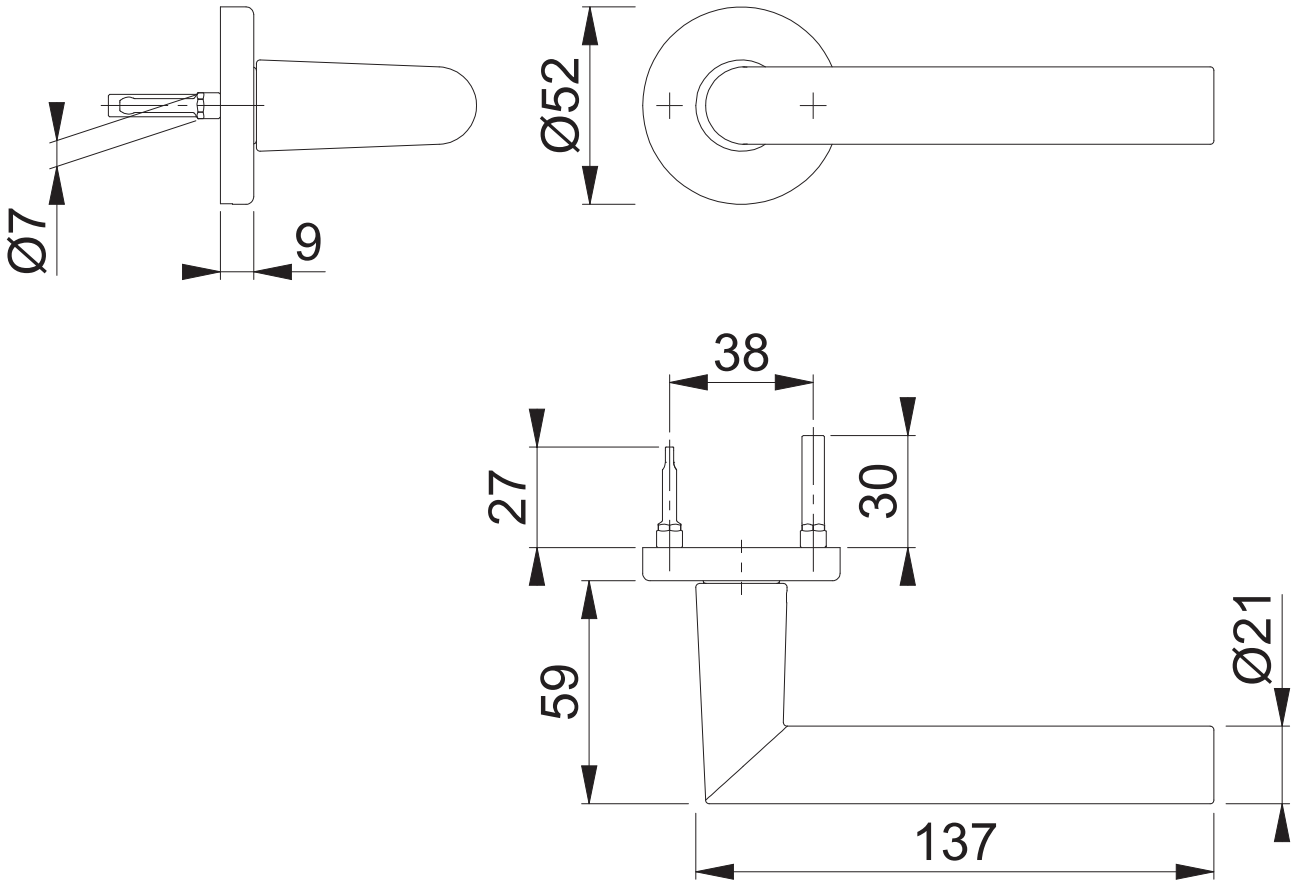


1400/42KB

Bearbeitet / Datum

HH/31.03.25



Maßstab 1:2	Name SST	Datum 28.03.25	Zeichnungsnummer / Quelle c0023377z003	R 00	
Artikel-Schriftfeld-CAD 1400/42KB/42KBS/42KBS/42KB/1400 KSK27-2/OL92; SST			Zeichnungsnummer / Quelle (alt)		